

R555

SPINDELBESCHERMING ZONDER LATERALE BORINGEN

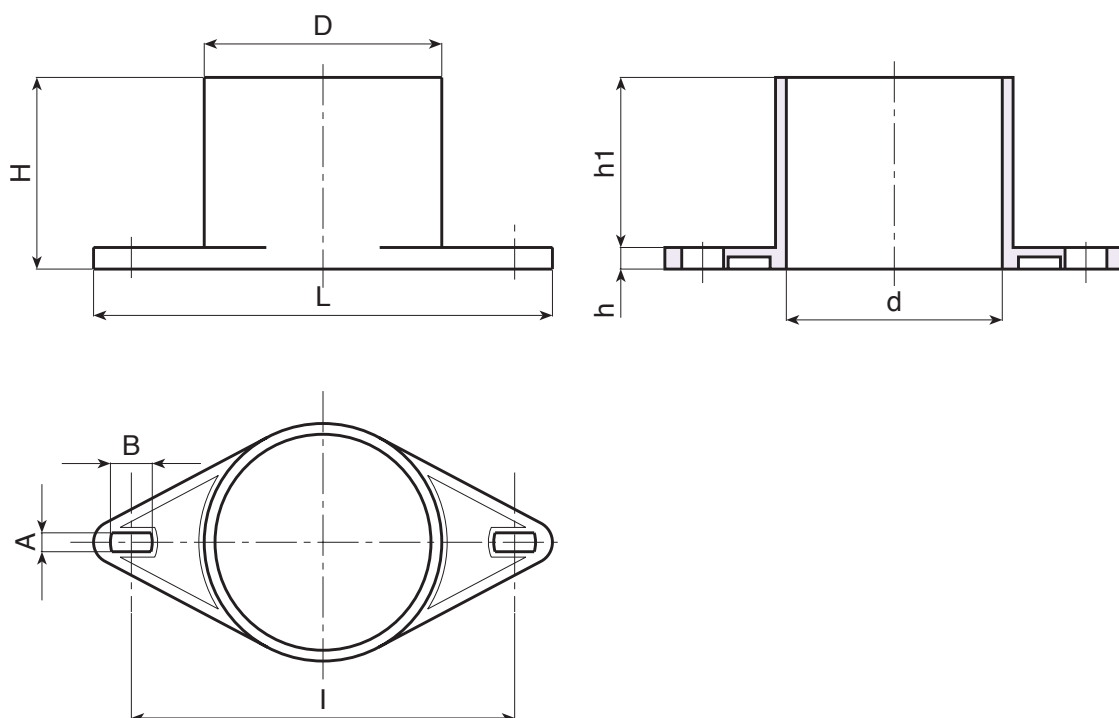


Materiaal:
Schokbestendig polystyreen.

Oppervlak:
Glad.

Kleur:
Zwart (RAL 9011).

Speciale verzoeken:
• Geen.



Code	Art.	H	D	d	L	l	A	B	h	h1	g
-	R555170.T01	71	88	80	170	142	7	15	8	63	100