

R555

PROTEZIONE MANDRINO SENZA FORI LATERALI

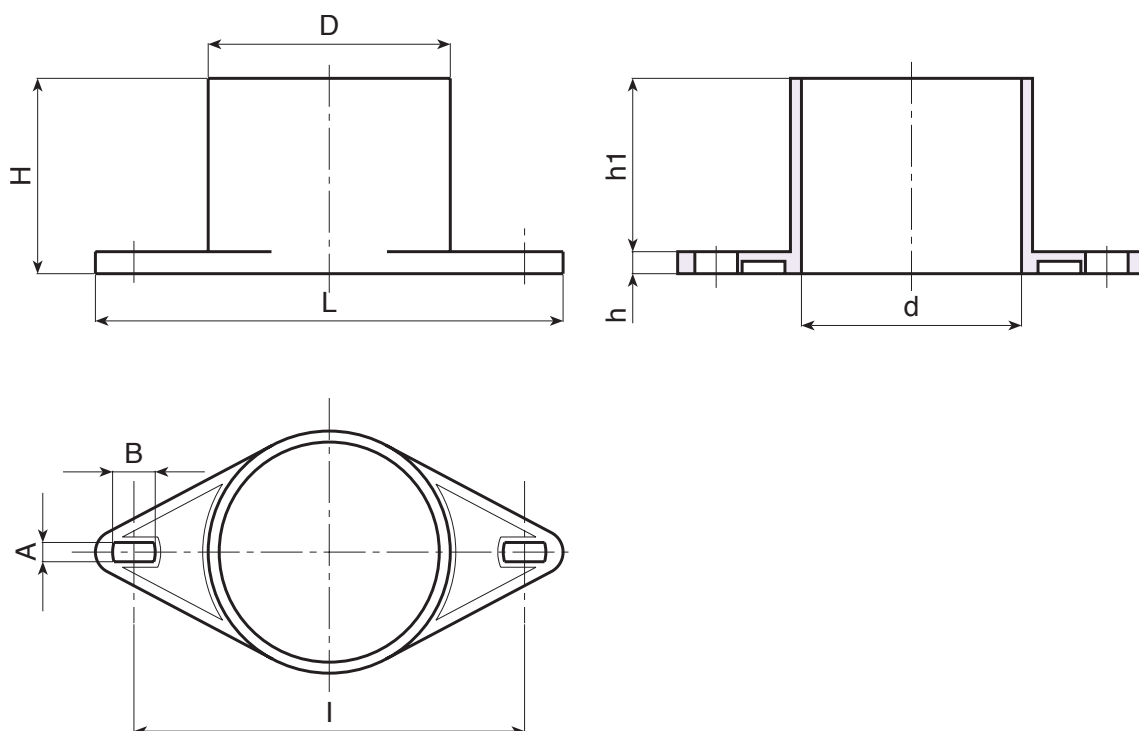


Materiali:
Polistirolo antiurto.

Superficie:
Liscia.

Colore:
Nero (RAL 9011).

Richieste speciali:
• Nessuna.



20

Codice	Art.	H	D	d	L	I	A	B	h	h1	g
R555170.0001	R555170.T01	71	88	80	170	142	7	15	8	63	100

