

R555

PROTECTION BROCHE SANS TROUS LATÉRAUX



Matériaux:

Polystyrène résistant aux chocs.

Surface:

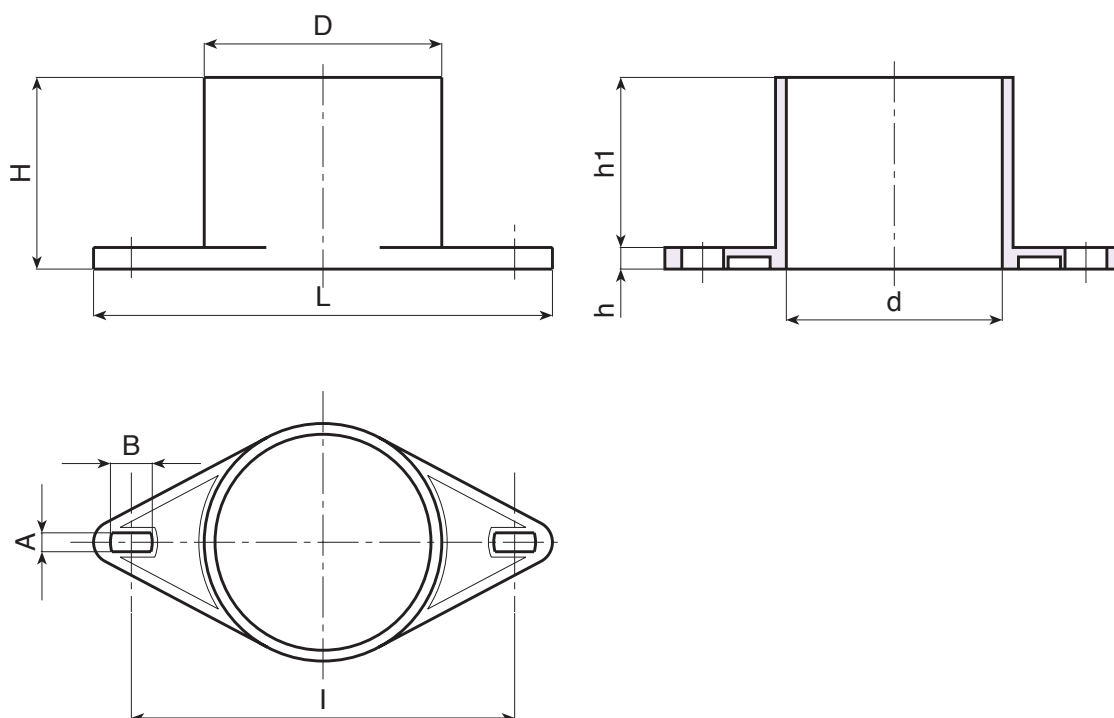
Lisse.

Couleur:

Noir (RAL 9011).

Demandes spéciales:

- Aucune.



Code	Art.	H	D	d	L	l	A	B	h	h1	g
-	R555170.T01	71	88	80	170	142	7	15	8	63	100