

# R555

## PROTECCIÓN MANDRIL SIN ORIFICIOS LATERALES



### Materiales:

Poliestireno antichoque.

### Superficie:

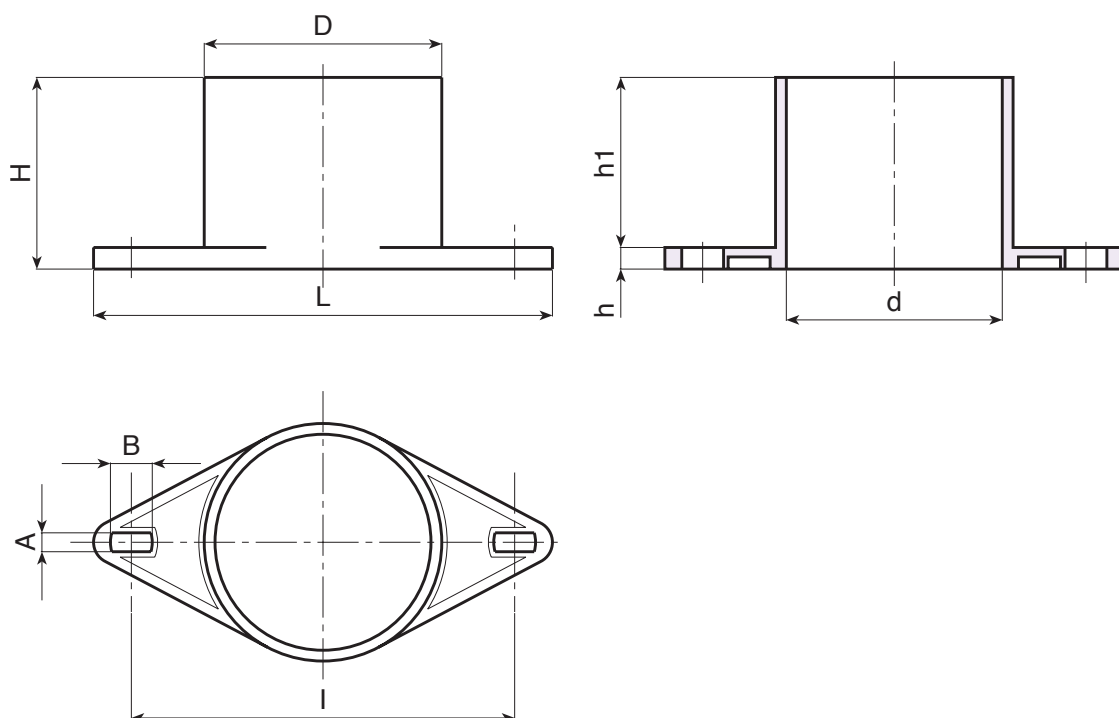
Lisa.

### Color:

Negro (RAL 9011).

### Requerimientos especiales:

- Ninguna.



T

Código	Art.	H	D	d	L	l	A	B	h	h1	g
-	R555170.T01	71	88	80	170	142	7	15	8	63	100