

R555

SPINDELSCHUTZ OHNE SEITLICHEN BOHRUNGEN

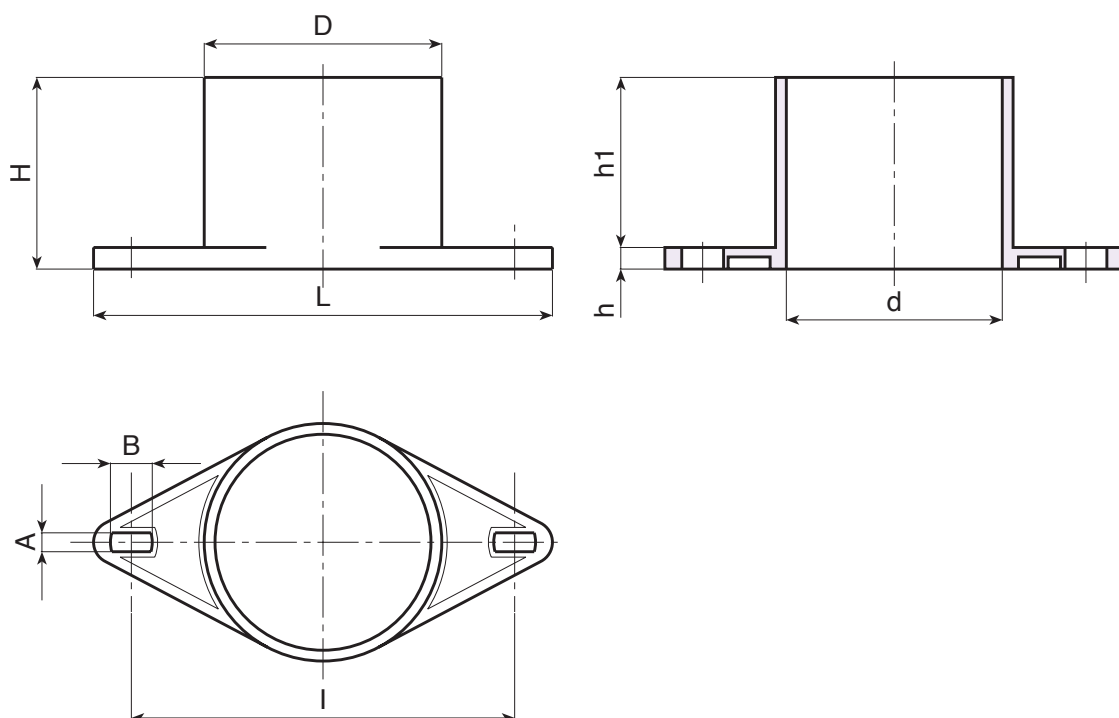


Material:
Stoßfestes Polystyrol.

Oberfläche:
Glatt.

Farbe:
Schwarz (RAL 9011).

Weitere Möglichkeiten:
• Keine.



Code	Art.	H	D	d	L	l	A	B	h	h1	g
-	R555170.T01	71	88	80	170	142	7	15	8	63	100