

R554

WESCOT SPINDELBESCHERMING

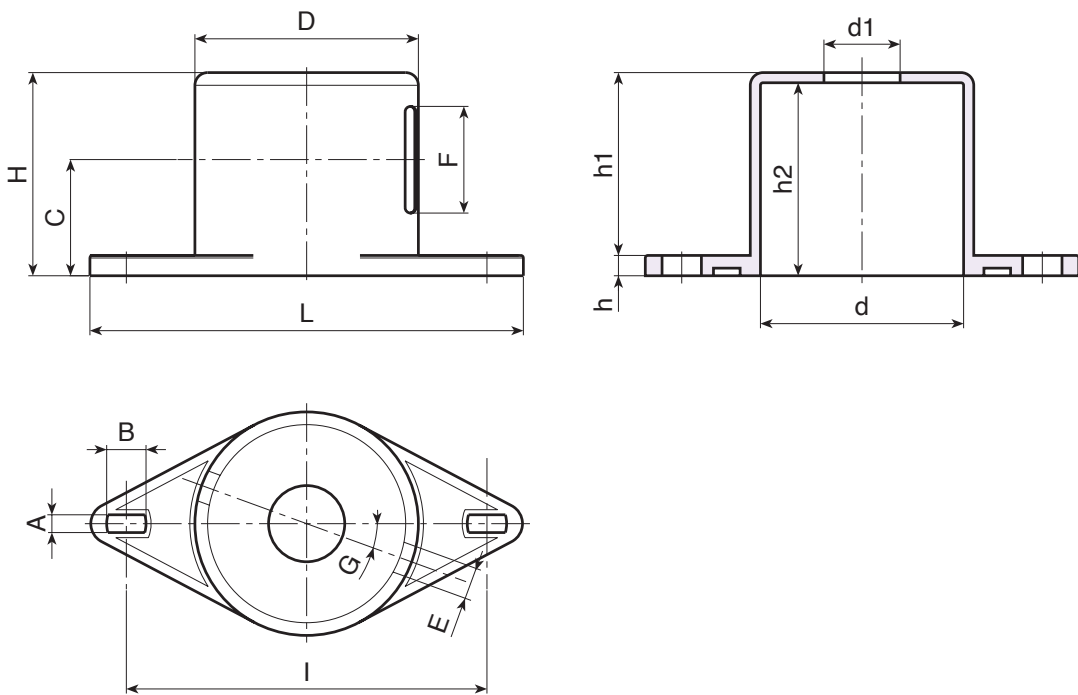


Materiaal:
Schokbestendig polystyreen.

Oppervlak:
Glad.

Kleur:
Zwart (RAL 9011).

Speciale verzoeken:
• Geen.



T

| Code | Art. | H | D | d | L | I | A | B | E | F | G | C | h | h1 | h2 | d1 | g |
|------|-------------|----|----|------|-----|-----|---|----|------|----|----|----|---|----|------|----|-----|
| - | R554170.T01 | 80 | 88 | 79,6 | 170 | 142 | 7 | 15 | 12,5 | 42 | 20 | 46 | 8 | 72 | 75,6 | 30 | 120 |