

# R554

## PROTECTION BROCHE WESCOT



**Matériaux :**

Polystyrène résistant aux chocs.

**Surface :**

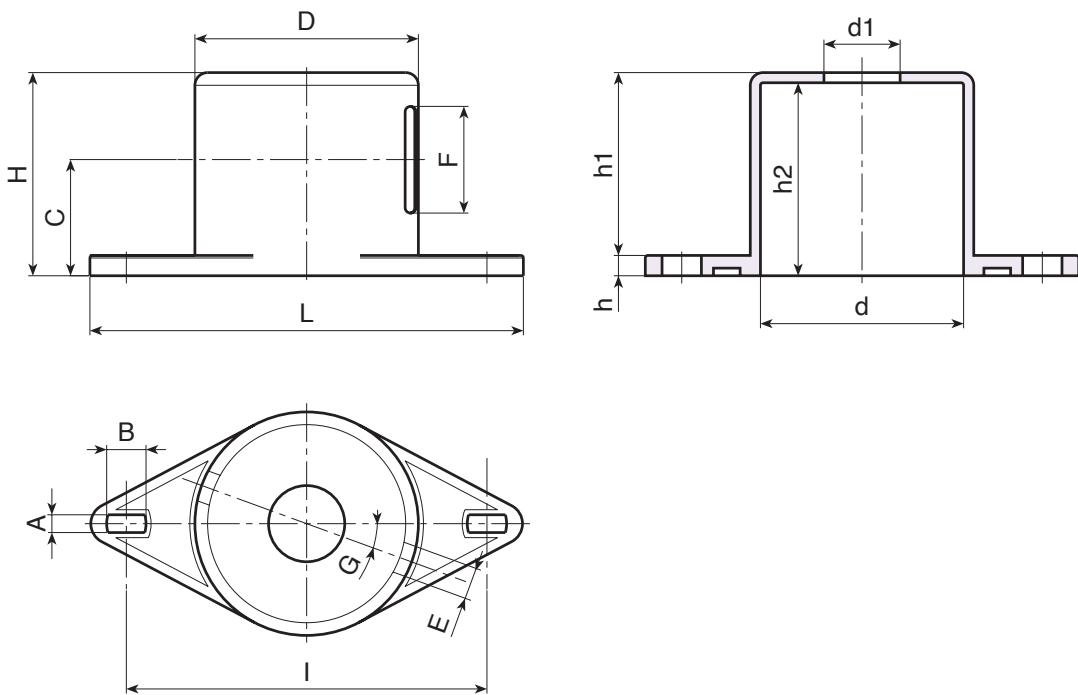
Lisse.

**Couleur :**

Noir (RAL 9011).

**Demandes spéciales :**

- Aucune.



T

Code	Art.	H	D	d	L	I	A	B	E	F	G	C	h	h1	h2	d1	g
-	R554170.T01	80	88	79,6	170	142	7	15	12,5	42	20	46	8	72	75,6	30	120