

R553CH

ЗАКРЫТАЯ ЗАЩИТА ШПИНДЕЛЯ



PA6
+G.F.

UL94
HB



Материалы:

Усиленный полиамид.

Устойчивость к маслам и жирам.

Поверхность:

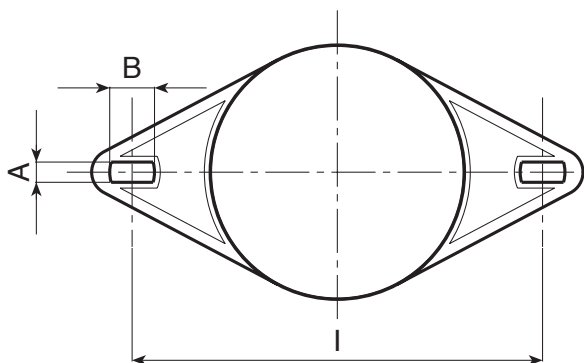
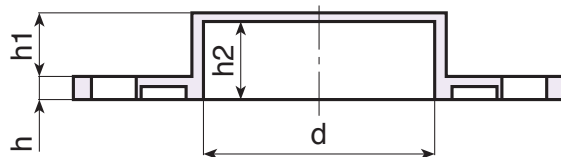
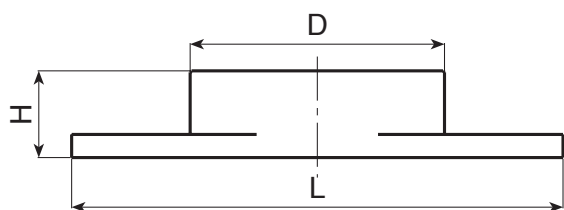
Гладк.

Цвет:

Черн. (RAL 9011).

Специальные запросы:

- Нет.



Код	Арт.	H	D	d	L	l	A	B	h	h1	h2	g
-	R553170CH. T01	30,5	88	80	170	142	7	15	8	22,5	27,5	90