

# R553CH

## PROTETOR FECHADO PARA MANDRIL



PA6  
+G.F.

UL94  
HB



### Materiais:

Poliamida reforçada.

Resistente a óleos e massas lubrificantes.

### Superfície:

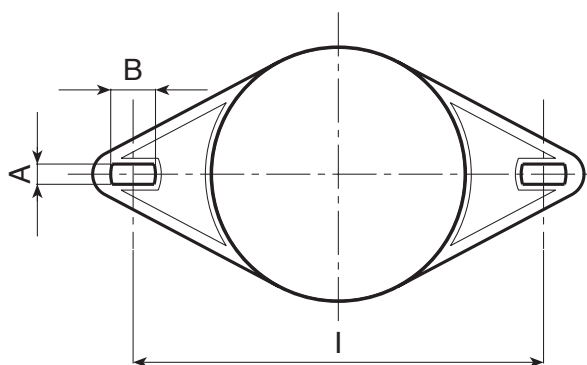
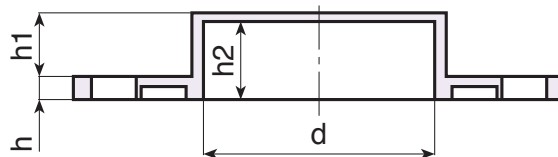
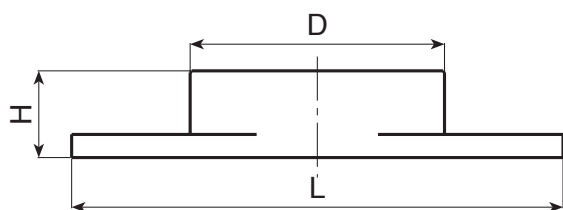
Lisa.

### Cor:

Preto (RAL 9011).

### Pedidos especiais:

- Nenhum.



Código	Art.	H	D	d	L	l	A	B	h	h1	h2	g
-	R553170CH. T01	30,5	88	80	170	142	7	15	8	22,5	27,5	90