

R553CH

OSŁONA WRZECIONA ZAMKNIĘTA



PA6
+G.F.

UL94
HB



Materiały:

Poliamid wzmocniony.
Odporna na oleje i tłuszcze.

Powierzchnia:

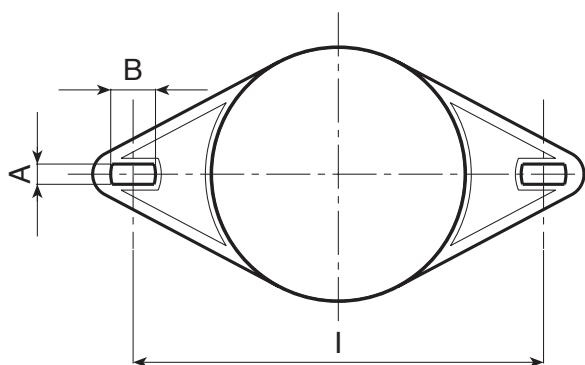
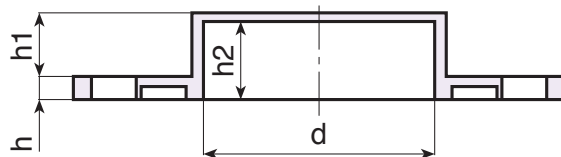
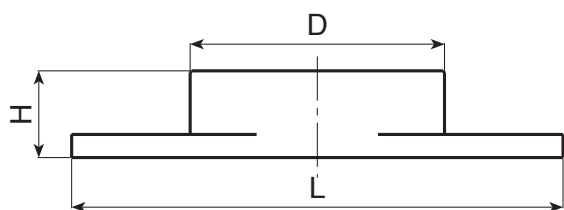
Gładka.

Kolor:

Czarny (RAL 9011).

Wykonanie na specjalne zamówienie:

- Nie uwzględnia się.



| Kod | Art. | H | D | d | L | l | A | B | h | h1 | h2 | g |
|-----|-------------------|------|----|----|-----|-----|---|----|---|------|------|----|
| - | R553170CH. T01 | 30,5 | 88 | 80 | 170 | 142 | 7 | 15 | 8 | 22,5 | 27,5 | 90 |