

R553CH

GESLOTEN SPINDELBESCHERMING

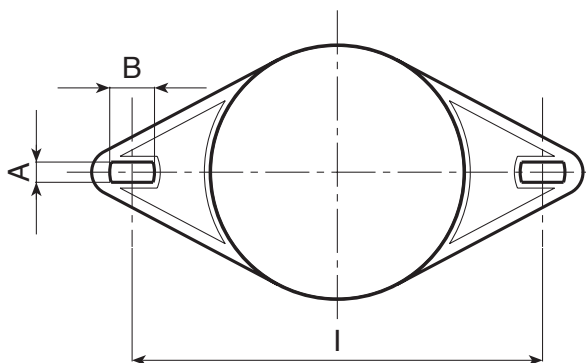
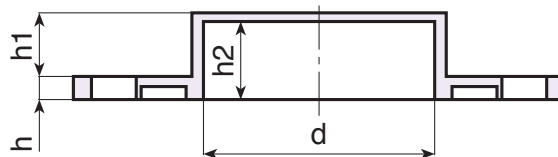
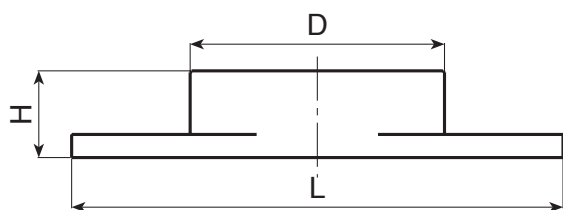


Materiaal:
Versterkte polyamide.
Bestand tegen oliën en vetten.

Oppervlak:
Glad.

Kleur:
Zwart (RAL 9011).

Speciale verzoeken:
• Geen.



Code	Art.	H	D	d	L	l	A	B	h	h1	h2	g
-	R553170CH. T01	30,5	88	80	170	142	7	15	8	22,5	27,5	90