

# R553CH

## PROTEZIONE MANDRINO CHIUSA



PA6  
+G.F.

UL94  
HB

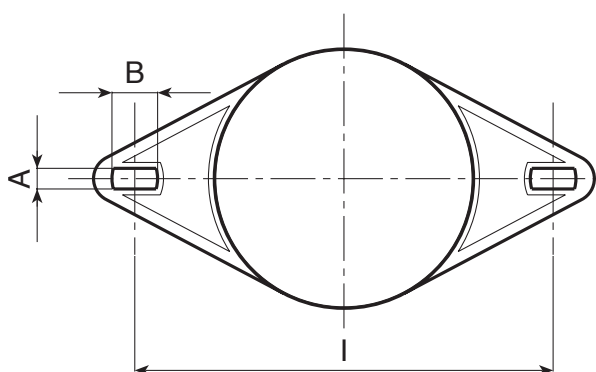
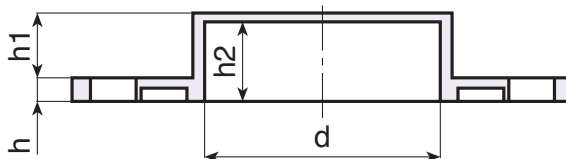
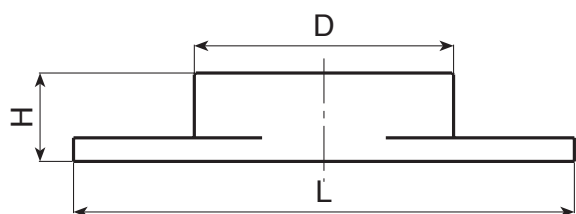


**Materiali:**  
Poliammide rinforzata.  
Resistente ad olii e grassi.

**Superficie:**  
Liscia.

**Colore:**  
Nero (RAL 9011).

**Richieste speciali:**  
• Nessuna.



20

Codice	Art.	H	D	d	L	I	A	B	h	h1	h2	g
	R553170CH.T01	30,5	88	80	170	142	7	15	8	22,5	27,5	90