

R553CH

PROTECTION BROCHE FERMÉE



Matériaux:

Polyamide renforcé.

Résistant aux huiles et aux graisses.

Surface:

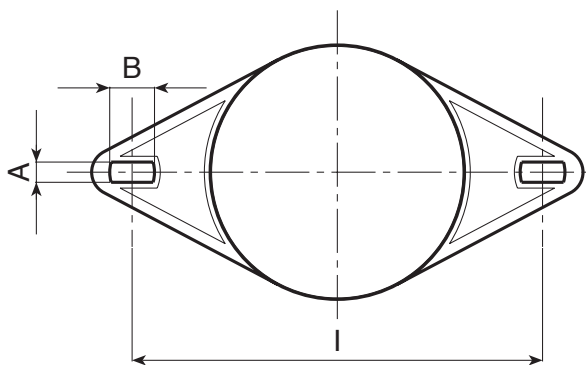
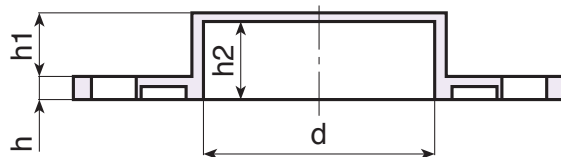
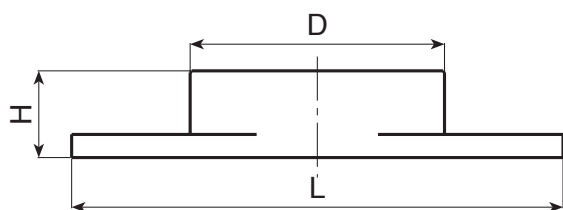
Lisse.

Couleur:

Noir (RAL 9011).

Demandes spéciales:

- Aucune.



Code	Art.	H	D	d	L	l	A	B	h	h1	h2	g
-	R553170CH. T01	30,5	88	80	170	142	7	15	8	22,5	27,5	90