

R553CH

KARAN UMPISUOJUS



PA6
+G.F.

UL94
HB

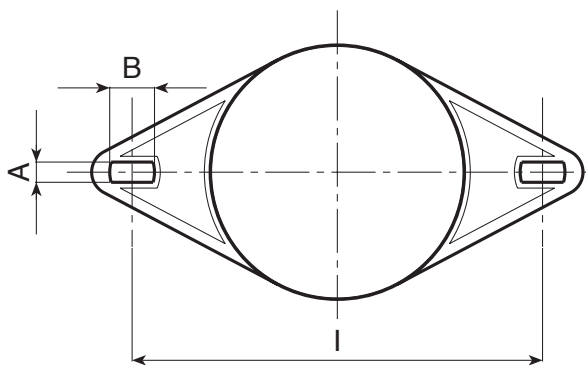
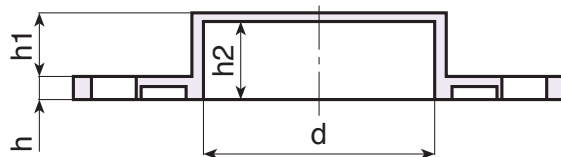
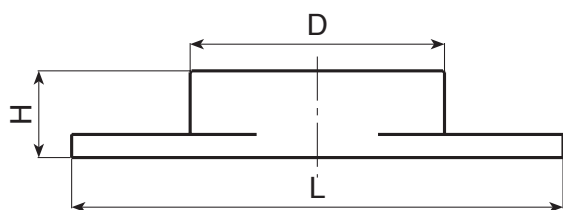


Materiaalit:
Vahvistettu polyamidi.
Kestää öljyjä ja rasvoja.

Pinta:
Sileä.

Väri:
Musta (RAL 9011).

Erikoistilaukset:
• Ei mitään.



Koodi	Art.	H	D	d	L	l	A	B	h	h1	h2	g
-	R553170CH. T01	30,5	88	80	170	142	7	15	8	22,5	27,5	90