

R553CH

PROTECCIÓN MANDRIL CERRADA



Materiales:

Poliamida reforzada.

Resistente a aceites y grasas.

Superficie:

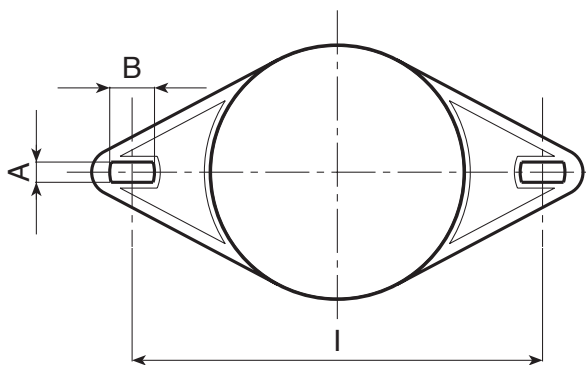
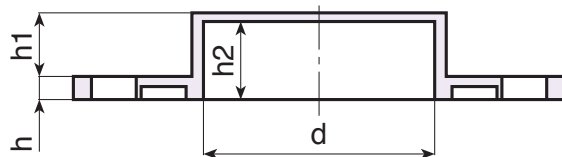
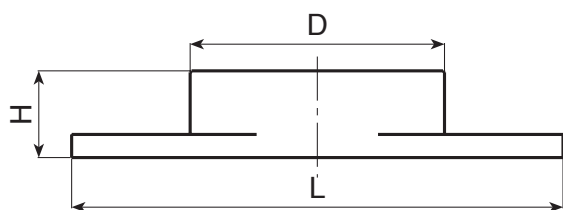
Lisa.

Color:

Negro (RAL 9011).

Requerimientos especiales:

- Ninguna.



	Código	Art.	H	D	d	L	l	A	B	h	h1	h2	g
●	-	R553170CH. T01	30,5	88	80	170	142	7	15	8	22,5	27,5	90