

R553CH

SPINDELSCHUTZ GESCHLOSSEN

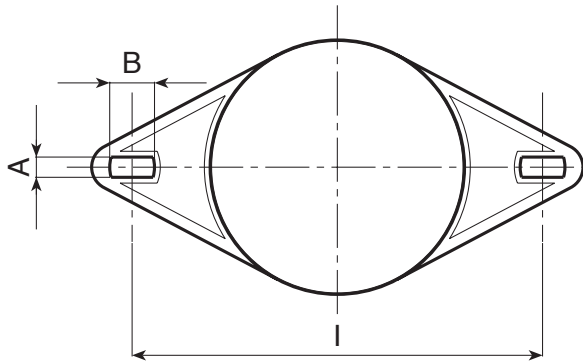
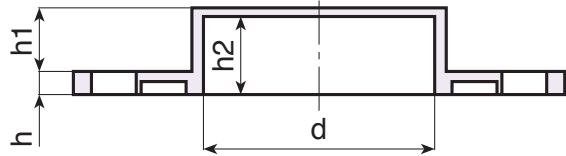
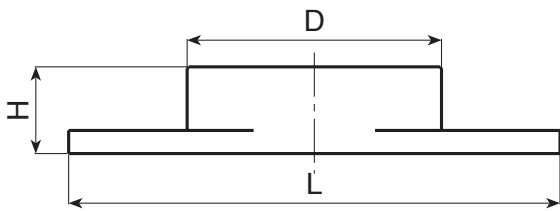


Material:
Polyamid glasfaserverstärkt (PA6+GF).
Öl- und fettbeständig.

Oberfläche:
Glatt.

Farbe:
Schwarz (RAL 9011).

Weitere Möglichkeiten:
• Keine.



Code	Art.	H	D	d	L	l	A	B	h	h1	h2	g
-	R553170CH. T01	30,5	88	80	170	142	7	15	8	22,5	27,5	90