

R553AP

PROTETOR ABERTO PARA MANDRIL



Materiais:

Poliamida reforçada.

Resistente a óleos e massas lubrificantes.

Superfície:

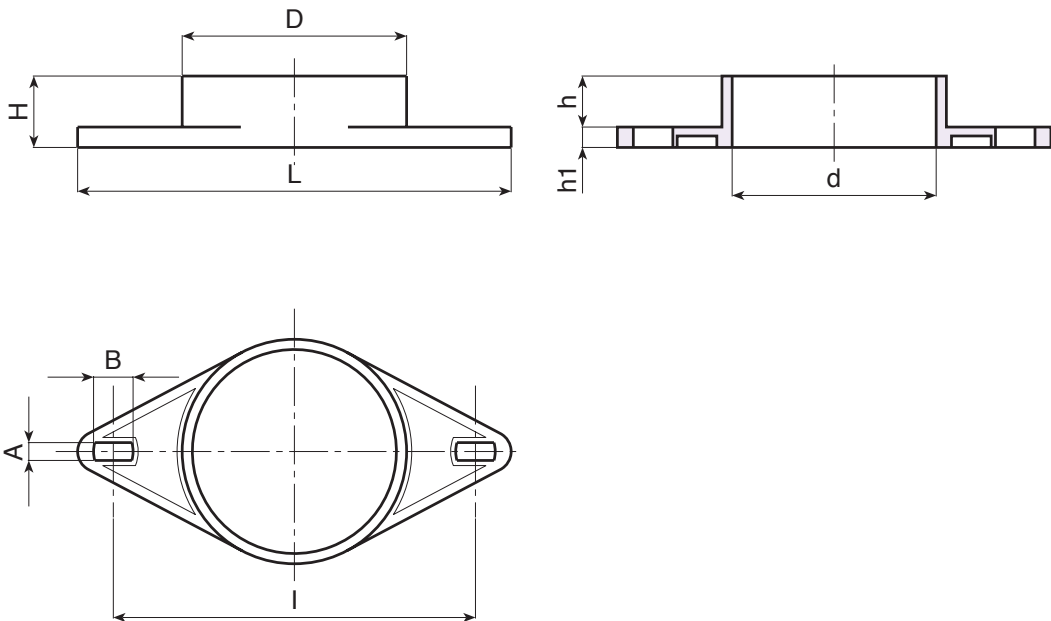
Lisa.

Cor:

Preto (RAL 9011).

Pedidos especiais:

- Nenhum.



T

Código	Art.	H	D	d	L	l	A	B	h	h1	g
-	R553170AP.T01	28	88	80	170	142	7	15	8	20	50