

R553AP

OSŁONA WRZECIONA OTWARTA



Materiały:

Poliamid wzmocniony.
Odporna na oleje i tłuszcze.

Powierzchnia:

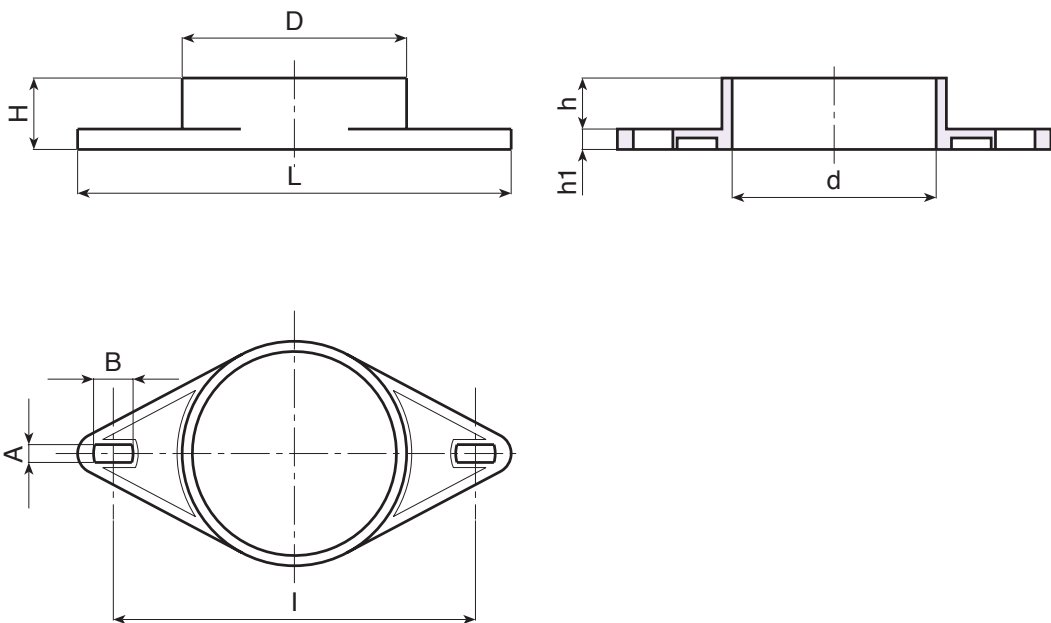
Gładka.

Kolor:

Czarny (RAL 9011).

Wykonanie na specjalne zamówienie:

- Nie uwzględnia się.



T

Kod	Art.	H	D	d	L	l	A	B	h	h1	g
-	R553170AP.T01	28	88	80	170	142	7	15	8	20	50