

# R553AP

## OPEN SPINDELBESCHERMING

**Materiaal:**

Versterkte polyamide.  
Bestand tegen oliën en vetten.

**Oppervlak:**

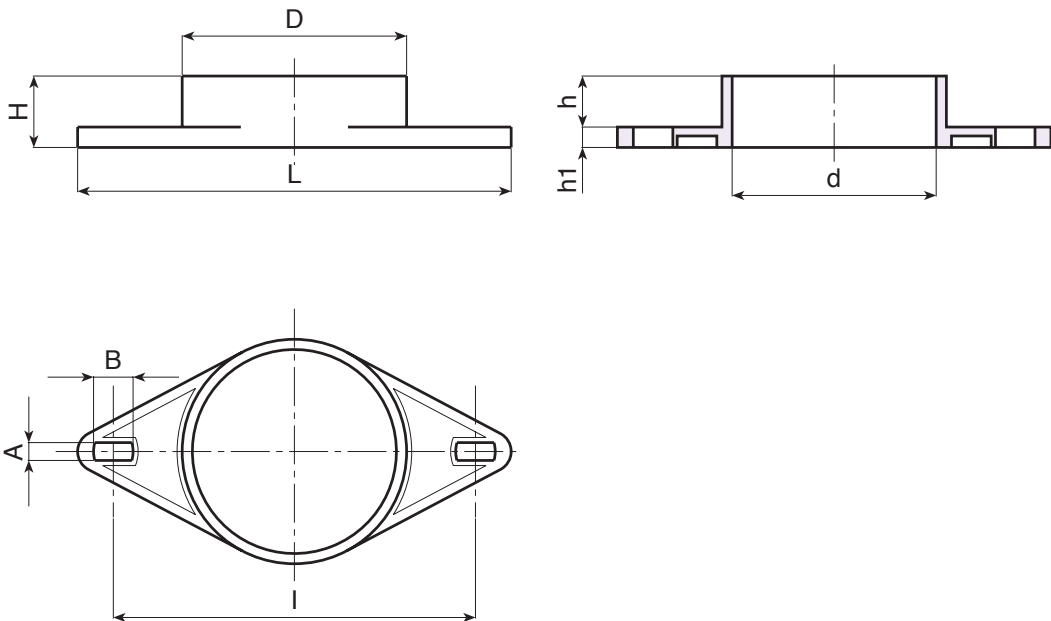
Glad.

**Kleur:**

Zwart (RAL 9011).

**Speciale verzoeken:**

- Geen.



T

Code	Art.	H	D	d	L	l	A	B	h	h1	g
-	R553170AP.T01	28	88	80	170	142	7	15	8	20	50