

R553AP

PROTECCIÓN MANDRIL ABIERTA



Materiales:

Poliamida reforzada.
Resistente a aceites y grasas.

Superficie:

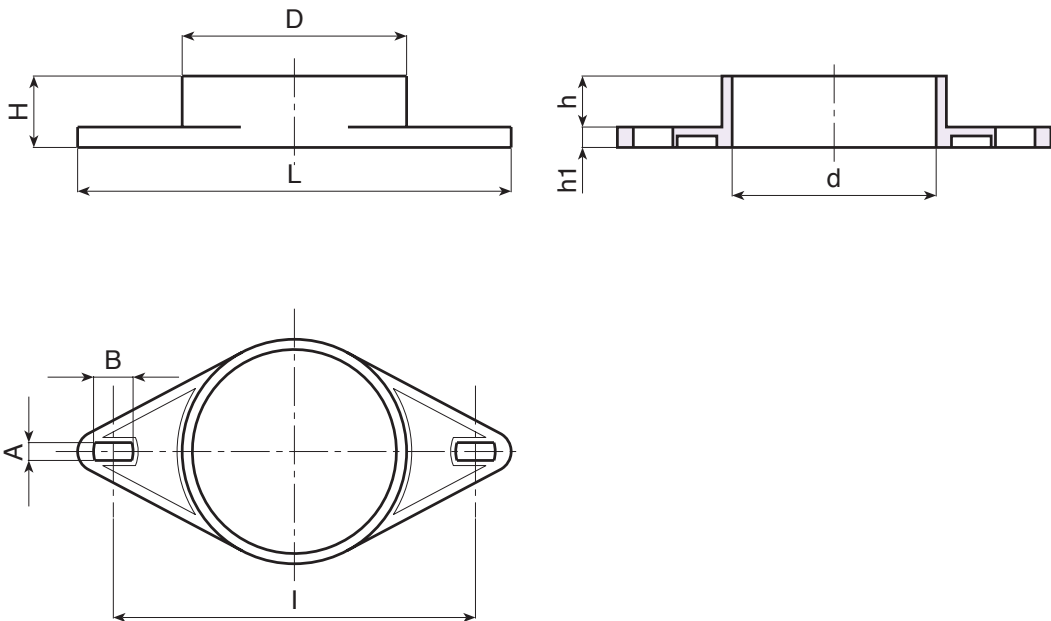
Lisa.

Color:

Negro (RAL 9011).

Requerimientos especiales:

- Ninguna.



T

Código	Art.	H	D	d	L	l	A	B	h	h1	g
-	R553170AP.T01	28	88	80	170	142	7	15	8	20	50