

R553AP

SPINDELSCHUTZ OFFEN



Material:

Polyamid glasfaserverstärkt (PA6+GF).
Öl- und fettbeständig.

Oberfläche:

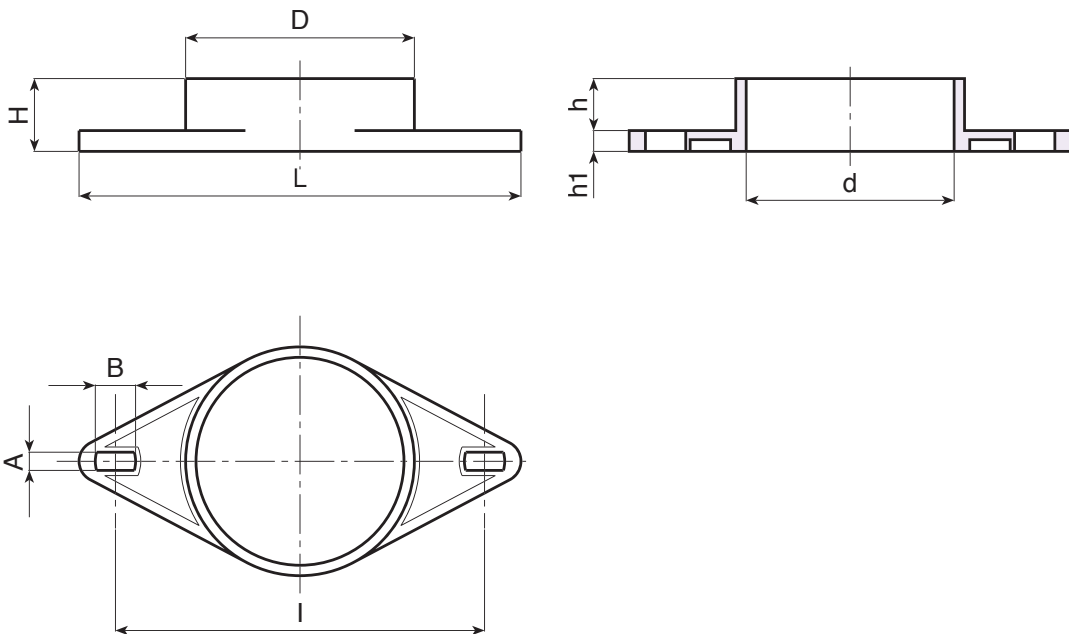
Glatt.

Farbe:

Schwarz (RAL 9011).

Weitere Möglichkeiten:

- Keine.



Code	Art.	H	D	d	L	I	A	B	h	h1	g
R553170AP.0001	R553170AP.T01	28	88	80	170	142	7	15	8	20	50

