

R552

PROTETOR PARA MANDRIL



Materiais:

Poliamida reforçada.

Resistente a óleos e massas lubrificantes.

Superfície:

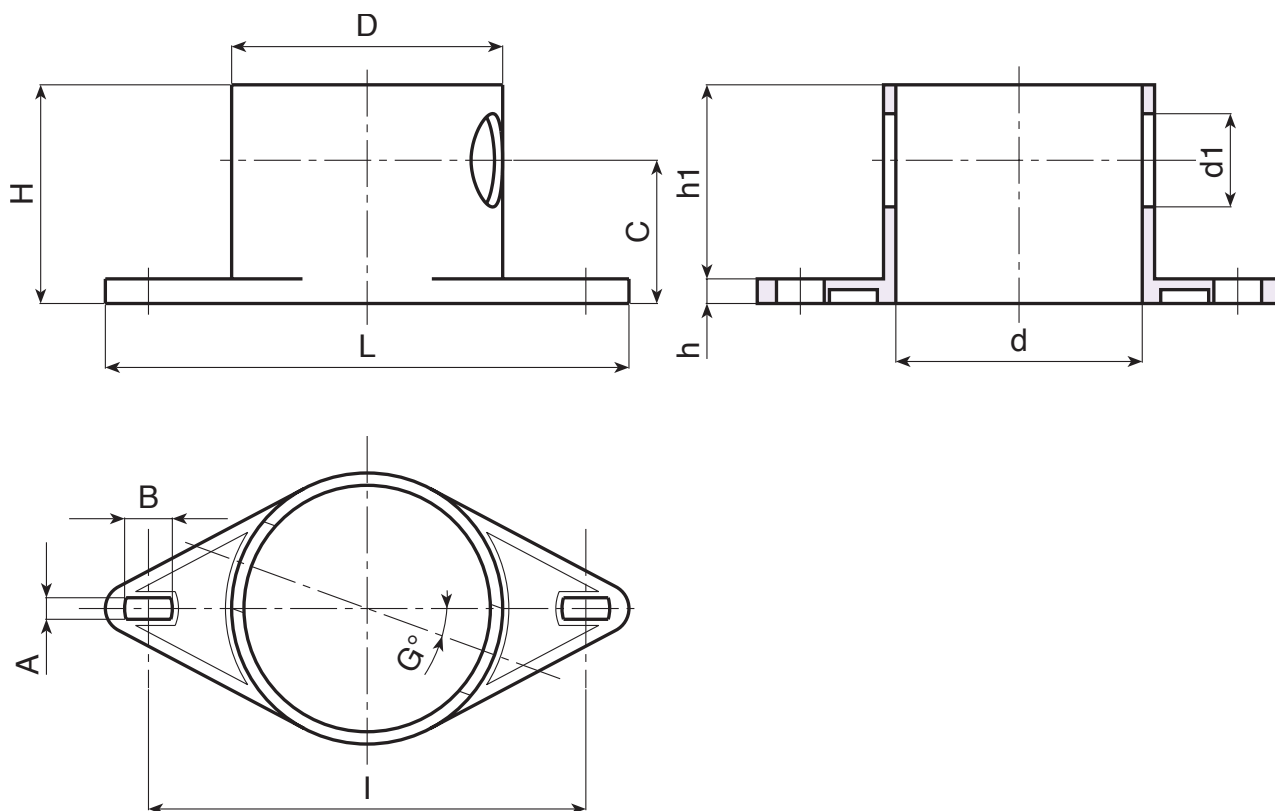
Lisa.

Cor:

Preto (RAL 9011).

Pedidos especiais:

- Nenhum.



Código	Art.	H	D	d	L	l	A	B	G	c	h	h1	d1	g
-	R552170.T01	71	88	80	170	142	7	15	20	46.5	8	63	30	104