

R552

OSŁONA WRZECIONA



PA6
+G.F.

UL94
HB



Materiały:

Poliamid wzmocniony.
Odporna na oleje i tłuszcze.

Powierzchnia:

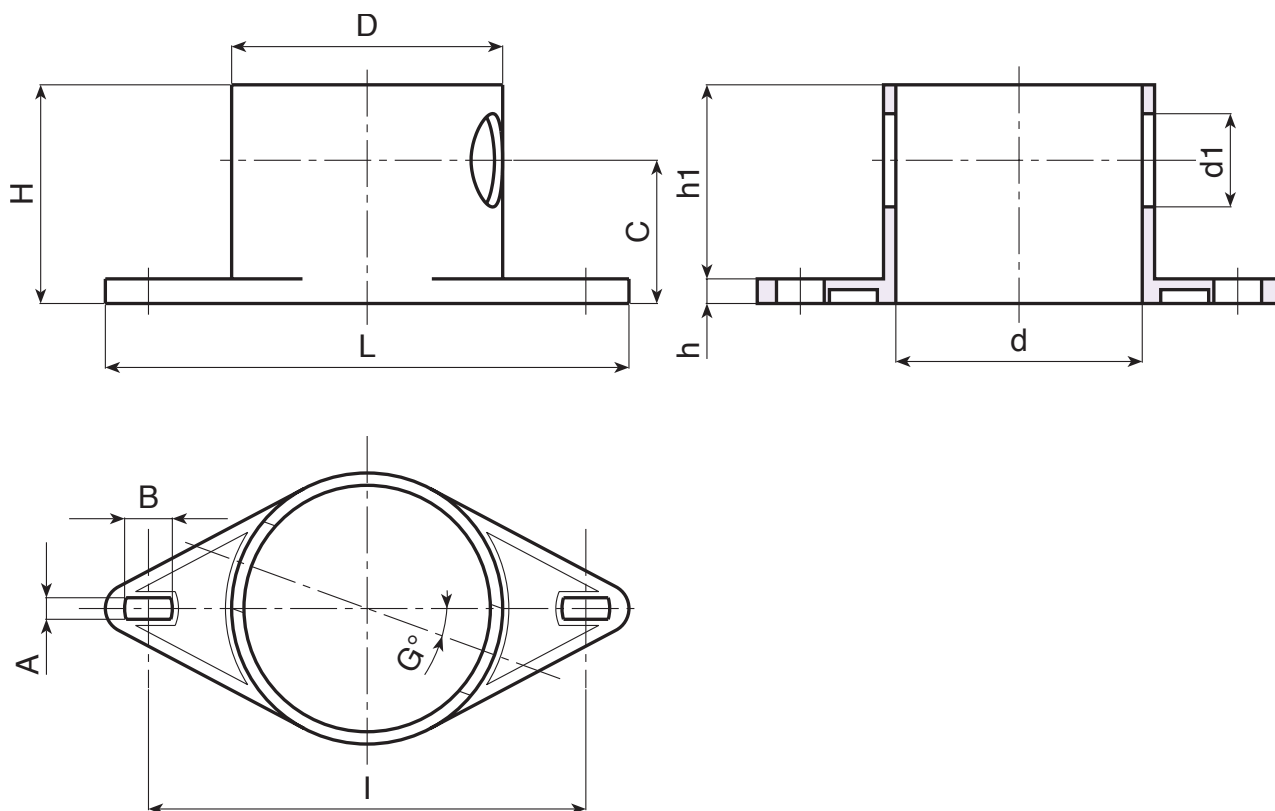
Gładka.

Kolor:

Czarny (RAL 9011).

Wykonanie na specjalne zamówienie:

- Nie uwzględnia się.



Kod	Art.	H	D	d	L	l	A	B	G	c	h	h1	d1	g
-	R552170.T01	71	88	80	170	142	7	15	20	46.5	8	63	30	104