

R552

TENGYELVÉDŐ



PA6
+G.F.

UL94
HB



Anyagok:

Üvegszálás poliamid.

Olajokkal és zsírokkal szemben ellenálló.

Felületkikészítés:

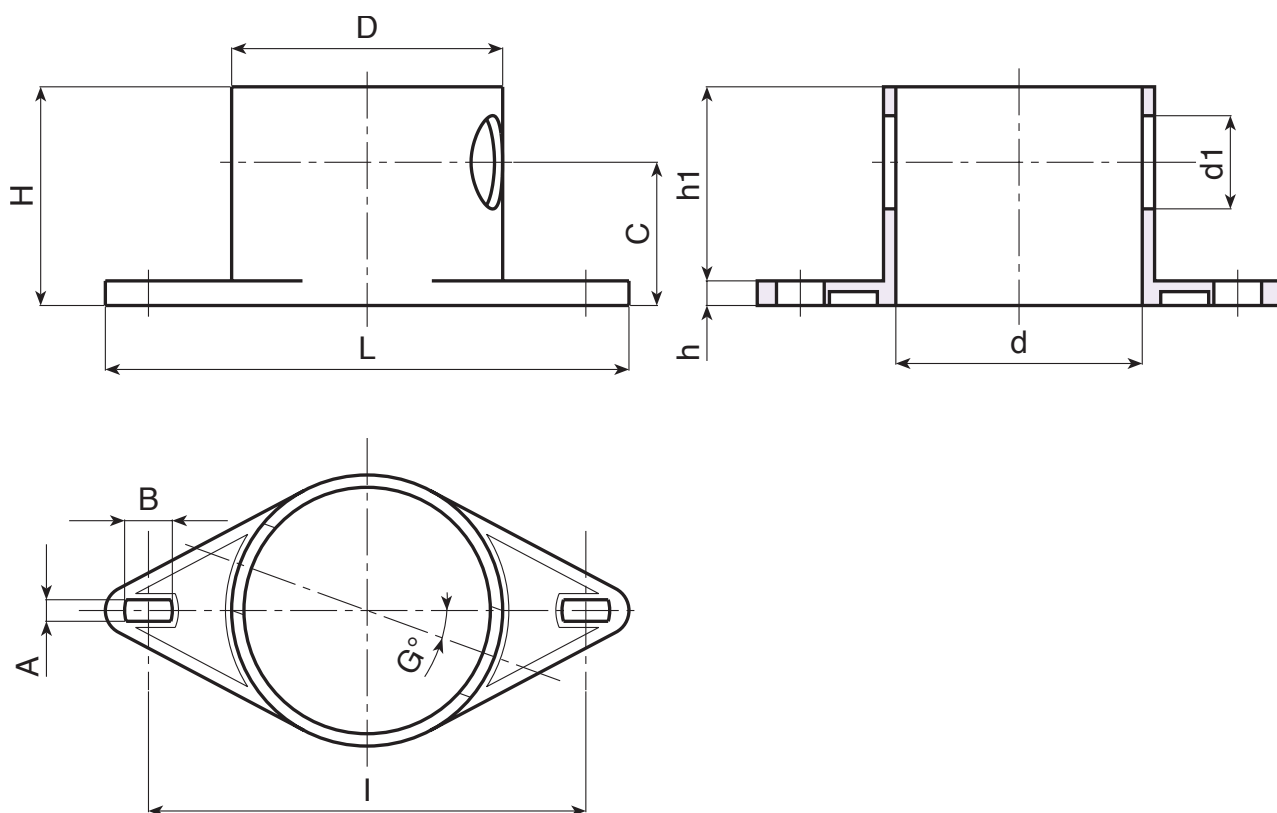
Sima.

Szín:

Fekete (RAL 9011).

Speciális kérések:

- Nincs.



Kód	Art.	H	D	d	L	l	A	B	G	c	h	h1	d1	g
-	R552170.T01	71	88	80	170	142	7	15	20	46.5	8	63	30	104