

R552

PROTECTION BROCHE



Matériaux:

Polyamide renforcé.
Résistant aux huiles et aux graisses.

Surface:

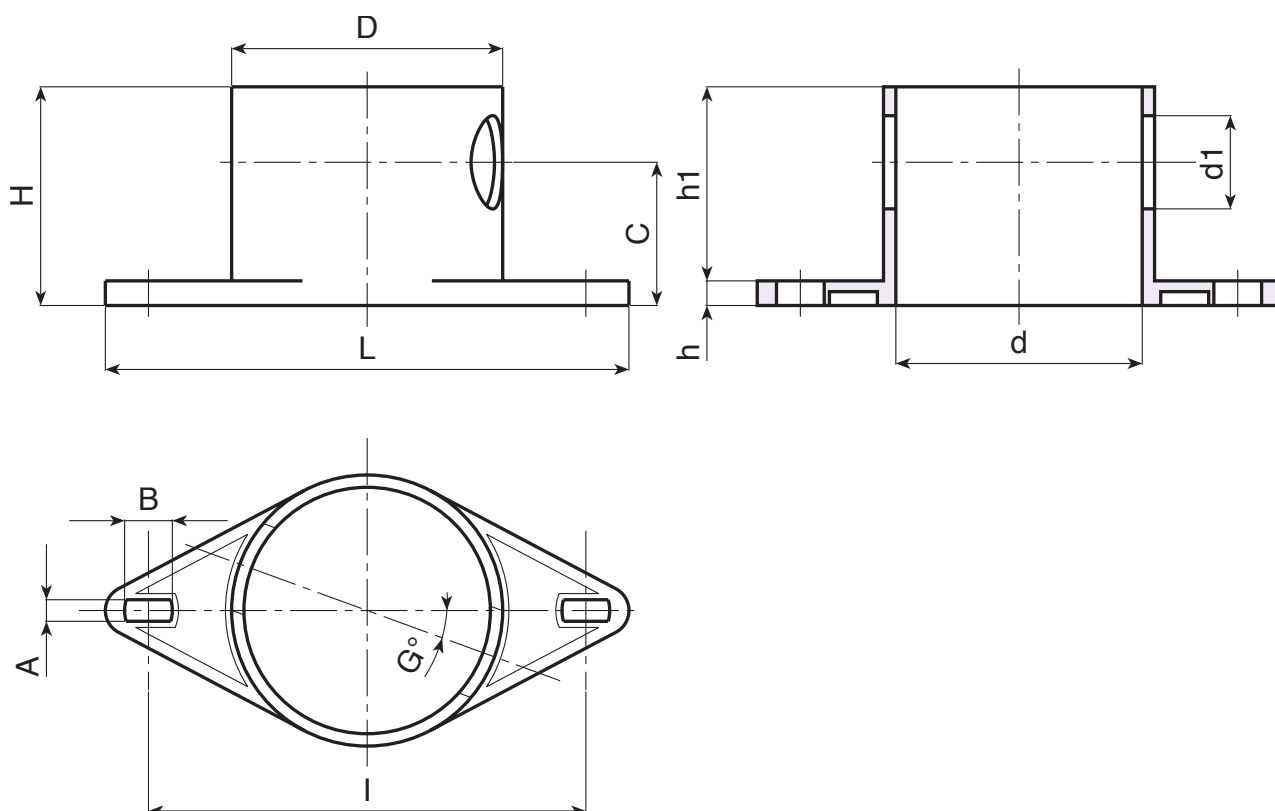
Lisse.

Couleur:

Noir (RAL 9011).

Demandes spéciales:

- Aucune.



Code	Art.	H	D	d	L	l	A	B	G	c	h	h1	d1	g
-	R552170.T01	71	88	80	170	142	7	15	20	46.5	8	63	30	104