

R552

PROTECCIÓN MANDRIL



Materiales:

Poliamida reforzada.

Resistente a aceites y grasas.

Superficie:

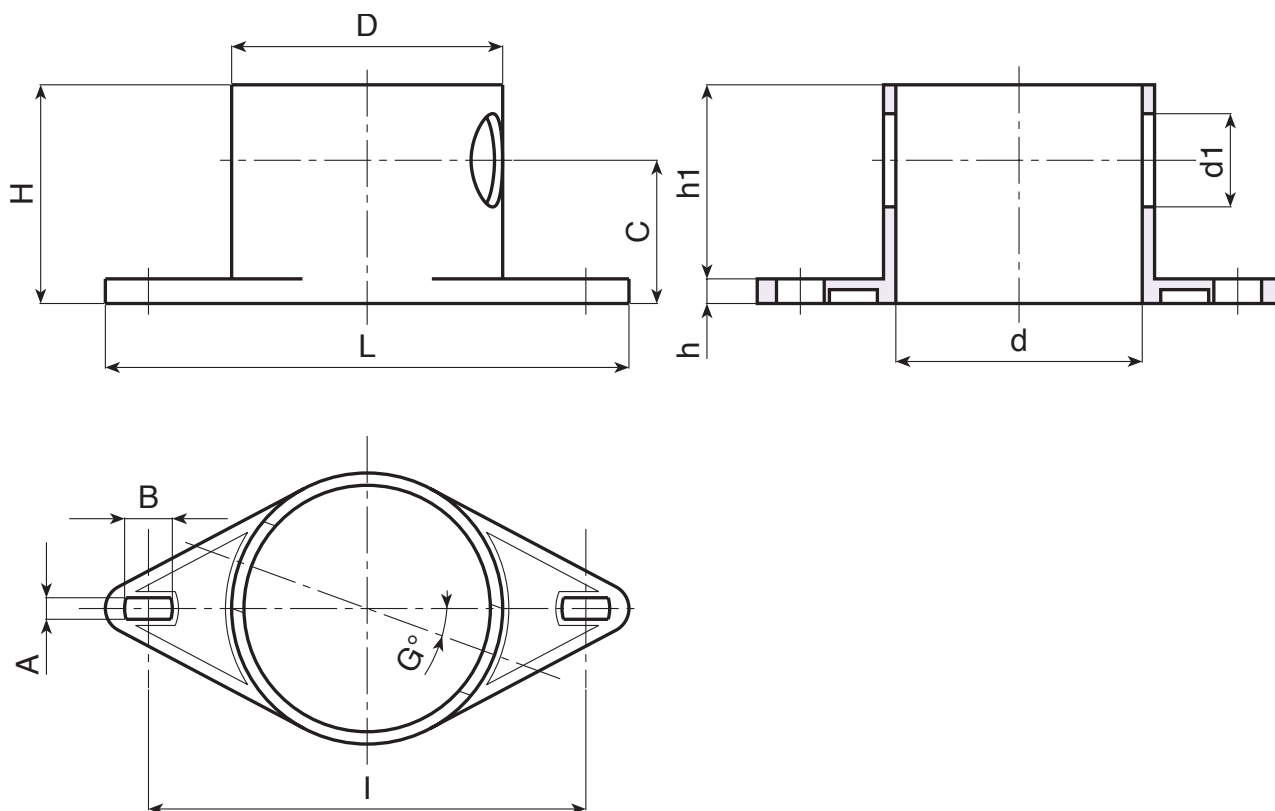
Lisa.

Color:

Negro (RAL 9011).

Requerimientos especiales:

- Ninguna.



Código	Art.	H	D	d	L	l	A	B	G	c	h	h1	d1	g
-	R552170.T01	71	88	80	170	142	7	15	20	46.5	8	63	30	104