

# R551

## OSŁONA STRUGA (Boomerang)



### Materiały:

Polistyren udarowy.

### Powierzchnia:

Satynowana.

### Kolor:

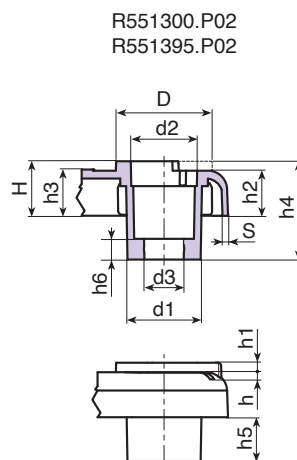
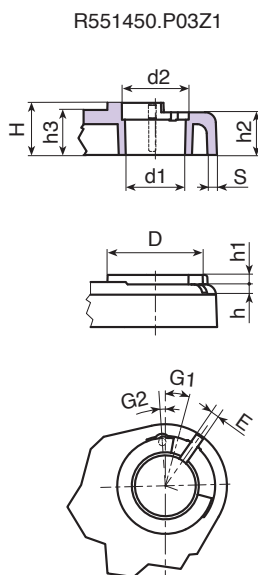
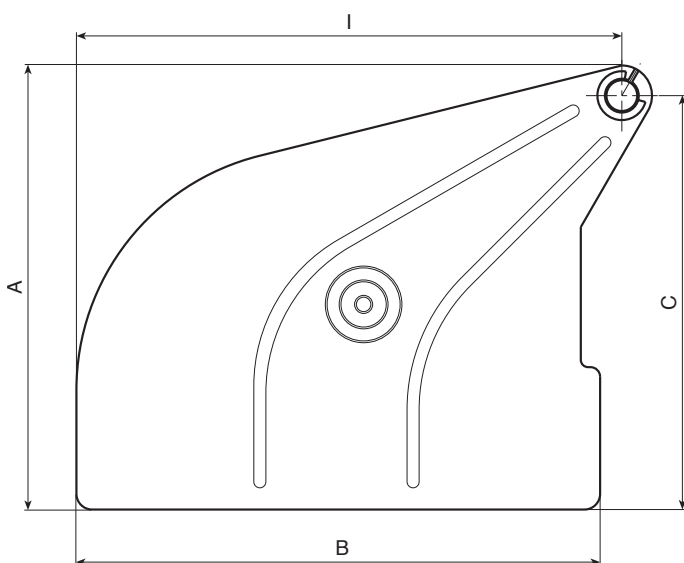
Pomarańczowy (RAL 2004).

### Otwór:

Otwór gładki przelotowy, wytłoczony w sztucznym tworzywie.

### Wykonanie na specjalne zamówienie:

- Nie uwzględnia się.



Kod	Art.	A	B	C	I	D	E	S	H	G1	G2	h	h1	h2	h3	h4	h5	h6	d1	d2	d3	d4	g
-	R551300.P02	264	314	235	340	41	3	2,5	23	-	10	7	4	19	19	41,5	18,5	8,5	25	28	16,5	30,5	320
-	R551395.P02	281	357	255	372	41	3	2,5	23	15	10	6,5	4	18	19,5	41,5	18,5	9	25	28	16,5	30,5	420
-	R551450.P03Z1	370	436	344	455	41	3,5	4	22	10	4	3,5	4	18	19	-	-	-	25	28	-	-	745