

R551

PROTECTION RABOT (Boomerang)



Matériaux :

Polystyrène résistant aux chocs.

Surface :

Satinée.

Couleur :

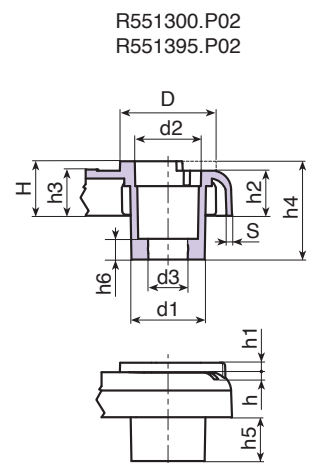
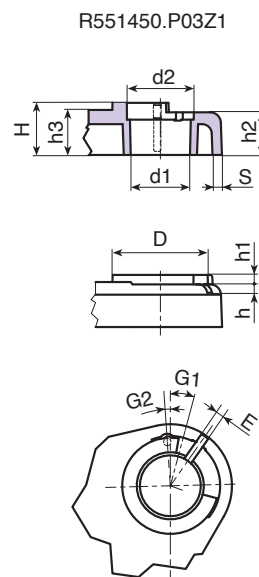
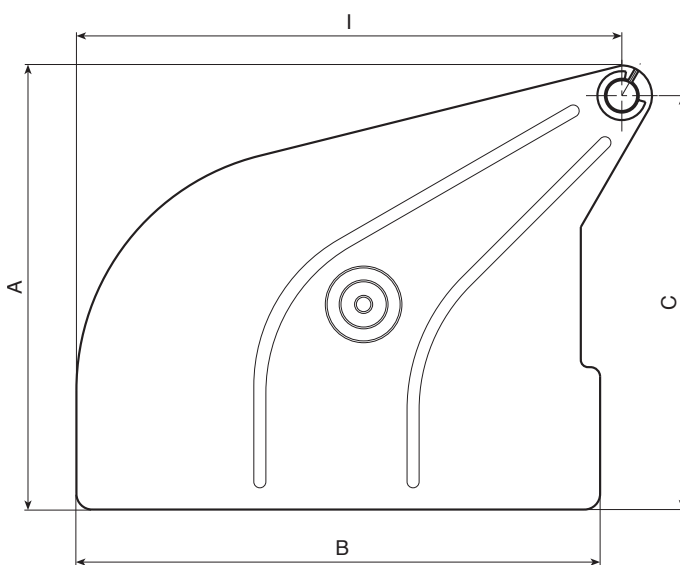
Orange (RAL 2004).

Trou :

Trou lisse passant obtenu par moulage dans le plastique.

Demandes spéciales :

- Aucune.



Code	Art.	A	B	C	I	D	E	S	H	G1	G2	h	h1	h2	h3	h4	h5	h6	d1	d2	d3	d4	g
-	R551300.P02	264	314	235	340	41	3	2,5	23	-	10	7	4	19	19	41,5	18,5	8,5	25	28	16,5	30,5	320
-	R551395.P02	281	357	255	372	41	3	2,5	23	15	10	6,5	4	18	19,5	41,5	18,5	9	25	28	16,5	30,5	420
-	R551450.P03Z1	370	436	344	455	41	3,5	4	22	10	4	3,5	4	18	19	-	-	-	25	28	-	-	745