

R537



“НЕПРОНИЦАЕМАЯ” КЛЕММНАЯ КОЛОДКА С 5 ЗАЖИМАМИ, В КОМПЛЕКТЕ

Материалы:

(1-3) Прочный и самогасящийся полистирол.

Поверхность:

Гладк.

Цвет:

Черн. (RAL 9011).

Вставки:

Втулка латунная с резьбовым отверстием.

(4) Саморез 4.2x22 оцинкованный DIN 7981/UNI6954.

(2) Термопластиковая резина 75 Shore.

(5) Винт из оцинкованной стали M4x10 DIN 84.

(6) Крышка клеммной колодки задняя.

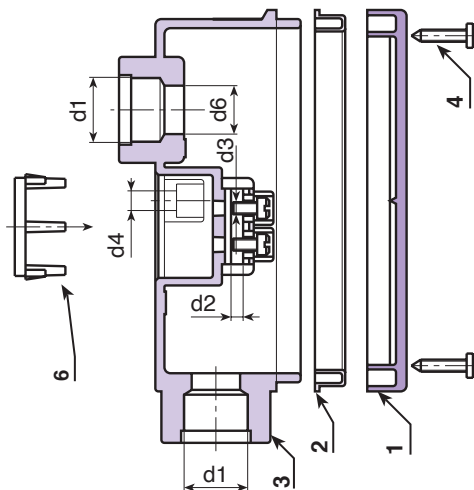
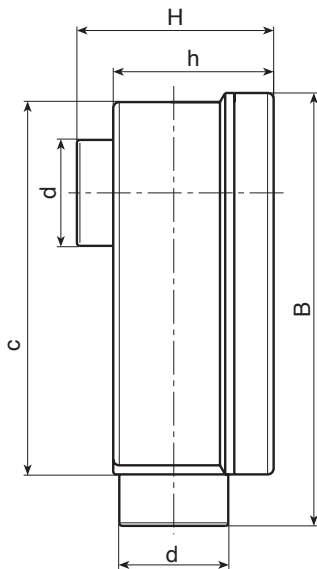
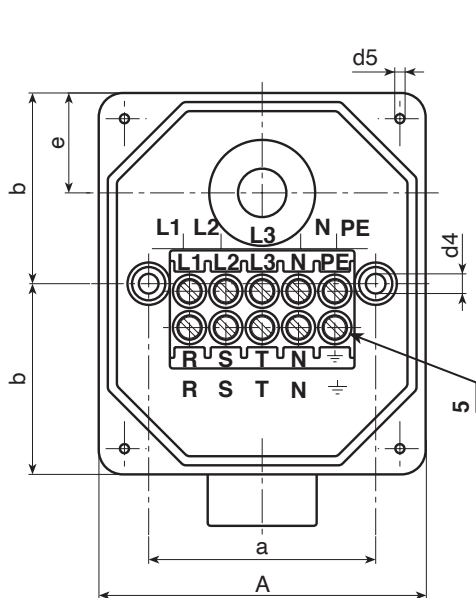
Степень защиты:

IP54.

Специальные Запросы:

- Нет.

Изделие соответствует стандарту EN 50262 (20-57).



Код	Арт.	A	B	H	h	d	a	b	c	e	d1	d2	d3	d4	d5	d6	g
-	R537126M20.P01	108,5	144	67,5	54,5	36	75	63	120,5	30	M20x1,5	5	M4	6	3,5	18,5	345
-	R537126M25.P01(*)	108,5	144	67,5	54,5	36	75	63	120,5	30	M25x1,5	5	M4	6	3,5	18,5	345

(*) Сечение зажимаемого кабеля: 2,5мм² трехжильный (220 В) - 1,5 мм² пятижильный (380 В)