

R537

BLOCO DE 5 TERMINAIS COMPLETO "ESTANQUE"



Materiais:

(1-3) Poliestireno anticolidão e autoextinguível.

Superfície:

Lisa.

Cor:

Preto (RAL 9011).

Inserções:

Casquilho furado e roscado em latão.

(4) Parafuso autorroscante 4.2x22 zincado DIN 7981/UNI6954.

(2) Borracha termoplástica 75 Shore.

(5) Parafuso em aço zincado M4x10 DIN 84.

(6) Tampa traseira para bloco de terminais.

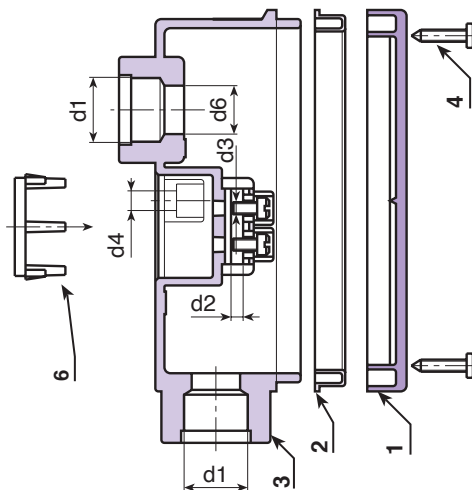
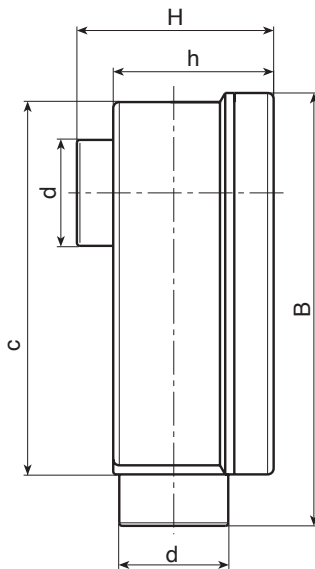
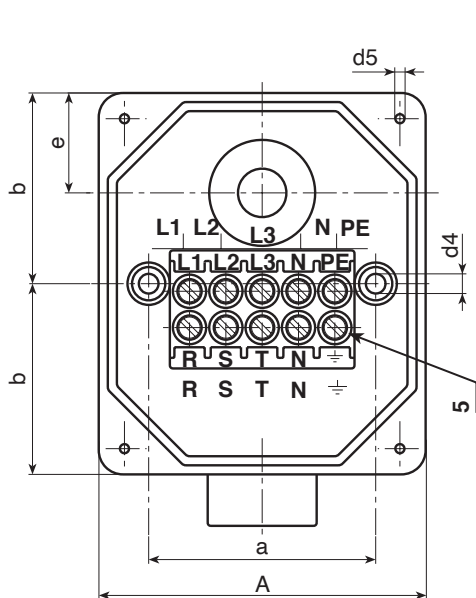
Grau de proteção:

IP54.

Pedidos especiais:

- Nenhum.

Produto em conformidade com a norma EN 50262 (20-57).



Código	Art.	A	B	H	h	d	a	b	c	e	d1	d2	d3	d4	d5	d6	g
-	R537126M20.P01	108,5	144	67,5	54,5	36	75	63	120,5	30	M20x1,5	5	M4	6	3,5	18,5	345
-	R537126M25.P01(*)	108,5	144	67,5	54,5	36	75	63	120,5	30	M25x1,5	5	M4	6	3,5	18,5	345

(*) Secção de cabo a apertar: 2,5mm² tripolar (220V) - 1,5 mm² pentapolar (380V)