

# R537



PS

UL94  
V0



## LISTWA ZACISKOWA KOMPLETNA Z 5-PRZEWODOWA "SZCZELNA"

### Materiały:

(1-3) Polistyren wysokoudarowy, samogasnący.

### Powierzchnia:

Gładka.

### Kolor:

Czarny (RAL 9011).

### Wkładki:

Tuleja mosiężna z otworem, gwintowana.

(4) Wkręt samogwintujący 4.2x22 ocynkowany DIN 7981/UNI6954.

(2) Kauczuk termoplastyczny 75 Shore.

(5) Śruba ze stali ocynkowanej M4x10 DIN 84.

(6) Tylna osłona zacisków.

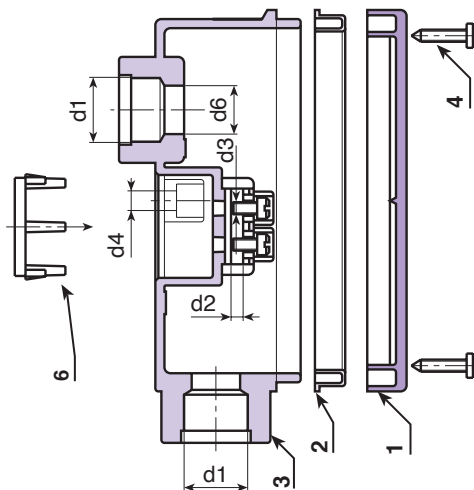
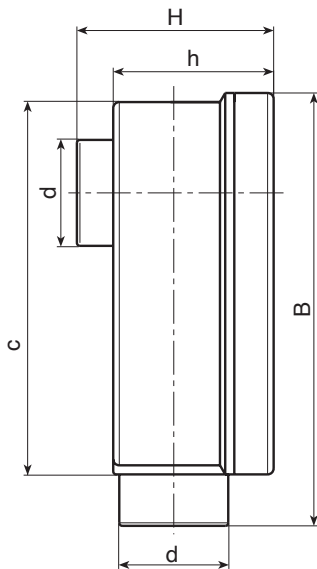
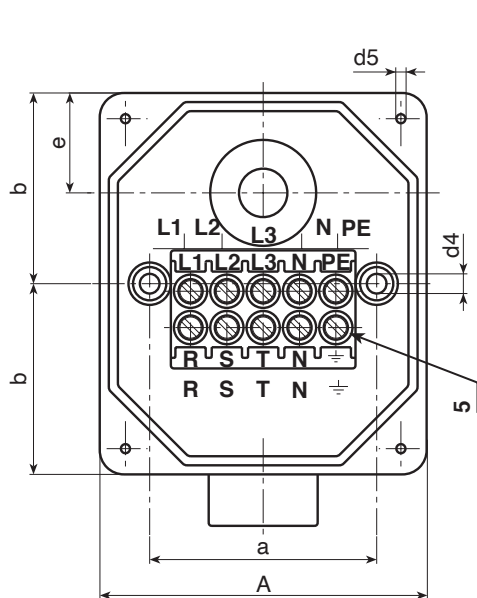
### Stopień ochrony:

IP54.

### Wykonanie na specjalne zamówienie:

- Nie uwzględnia się.

Produkt zgodny z normą EN 50262 (20-57).



Kod	Art.	A	B	H	h	d	a	b	c	e	d1	d2	d3	d4	d5	d6	
-	R537126M20.P01	108,5	144	67,5	54,5	36	75	63	120,5	30	M20x1,5	5	M4	6	3,5	18,5	345
-	R537126M25.P01(*)	108,5	144	67,5	54,5	36	75	63	120,5	30	M25x1,5	5	M4	6	3,5	18,5	345

(\*) Przekrój kabla zaciskowego: 2,5mm<sup>2</sup> trójbiegunowy (220V) - 1,5 mm<sup>2</sup> pięciobiegowy (380V)