

R537

HERMETISCH COMPLEET KLEMMENBLOK MET 5 KLEMMEN



Materiaal:

(1-3) Schokbestendig en zelfdovend polystyreen.

Oppervlak:

Glad.

Kleur:

Zwart (RAL 9011).

Inzetstuk:

Geperforeerde draadbus in messing.

(4) Zelfborgende schroef 4.2x22 verzinkt DIN 7981/UNI6954.

(2) Thermoplastisch vulkanisaaat 75 Shore.

(5) Schroef in gebruieneerd staal M4x10 DIN 84.

(6) Klemmenafdekking achteraan.

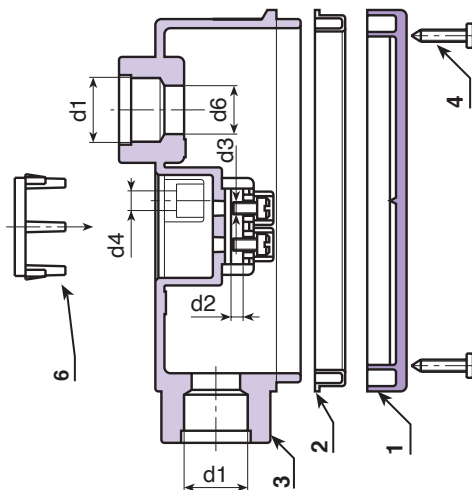
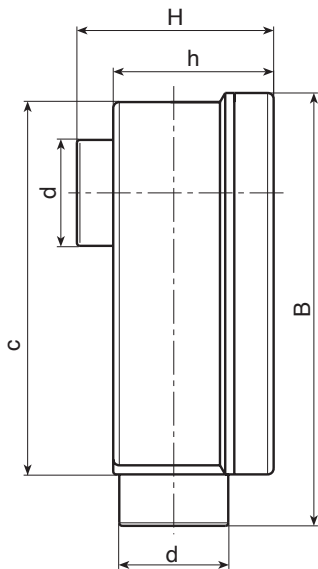
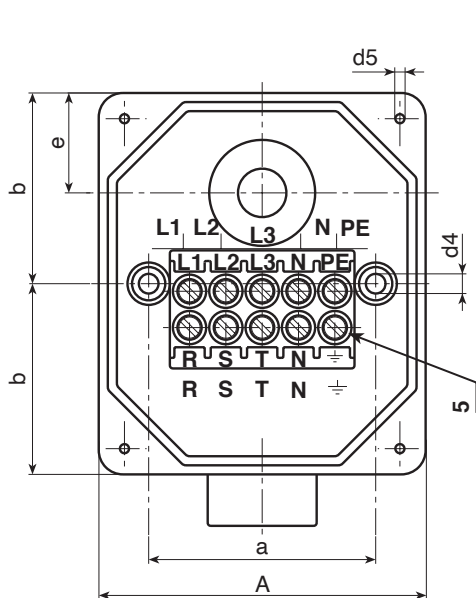
Beschermingsgraad:

IP54.

Speciale verzoeken:

- Geen.

Product conform norm EN 50262 (20-57).



Code	Art.	A	B	H	h	d	a	b	c	e	d1	d2	d3	d4	d5	d6	g
-	R537126M20.P01	108,5	144	67,5	54,5	36	75	63	120,5	30	M20x1,5	5	M4	6	3,5	18,5	345
-	R537126M25.P01(*)	108,5	144	67,5	54,5	36	75	63	120,5	30	M25x1,5	5	M4	6	3,5	18,5	345

(*) Klembaar kabelsectie: 2,5mm² 3-polig (220V) - 1,5 mm² 5-polig (380V)