

# R537

## MORSETTIERA COMPLETA A 5 MORSETTI "STAGNA"



### Materiali:

(1-3) Polistirolo antiurto e autoestinguento.

### Superficie:

Liscia.

### Colore:

Nero (RAL 9011).

### Inserti:

Boccola forata e filettata in ottone.

(4) Vite autofilettante 4.2x22 zincata DIN 7981/UNI6954.

(2) Gomma termoplastica 75 Shore.

(5) Vite in acciaio zincato M4x10 DIN 84.

(6) Coprimorsetti posteriore.

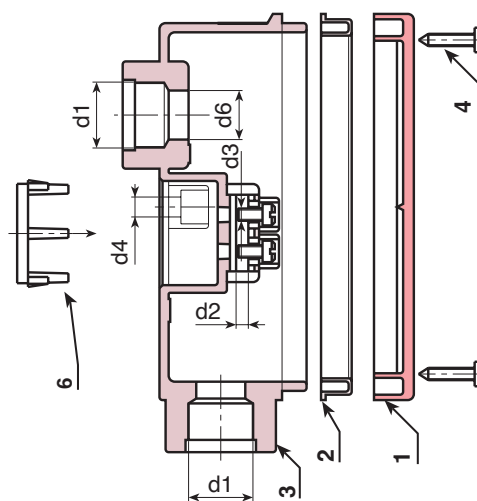
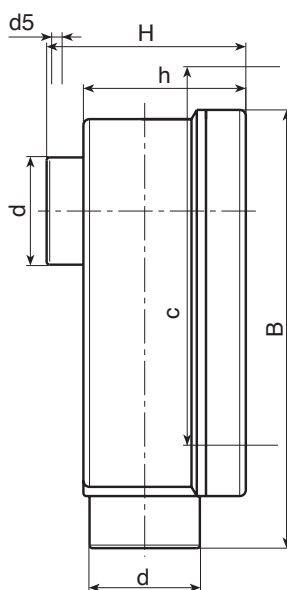
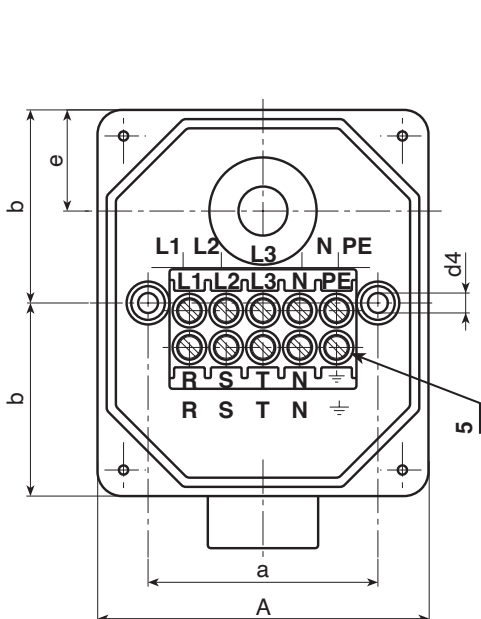
### Grado di protezione:

IP54.

### Richieste Speciali:

- Nessuna.

Prodotto conforme norma EN 50262 (20-57).



Codice	Art.	A	B	H	h	d	a	b	c
R537126M20.0001	R537126M20.P01	108,5	144	67,5	54,5	36	75	63	120,5
R537126M25.0001	R537126M25.P01(*)	108,5	144	67,5	54,5	36	75	63	120,5

e	d1	d2	d3	d4	d5	d6	g
30	M20x1,5	5	M4	6	3,5	18,5	345
30	M25x1,5	5	M4	6	3,5	18,5	345

(\*) Sezione di cavo serrabile: 2,5mm2 tripolare (220V) - 1,5 mm2 pentapolare (380V)

