

R537

BOÎTE À BORNES COMPLÈTE À 5 BORNES "ÉTANCHE"



Matériaux:

(1-3) Polystyrène antichocs et autoextinguible.

Surface:

Lisse.

Couleur:

Noir (RAL 9011).

Inserts:

Douille en laiton perforée et fileté.

(4) Vis autotaraudeuse 4,2x22 zinguée DIN 7981/UNI6954.

(2) Caoutchouc thermoplastique 75 Shore.

(5) Vis en en acier zingué M4x10 DIN 84.

(6) Cache-bornes arrière.

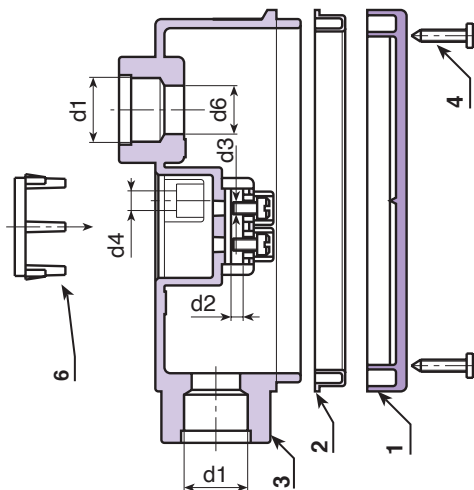
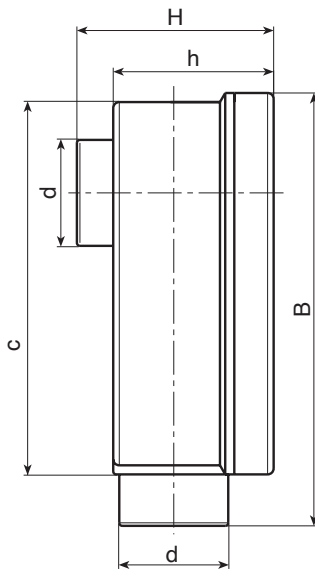
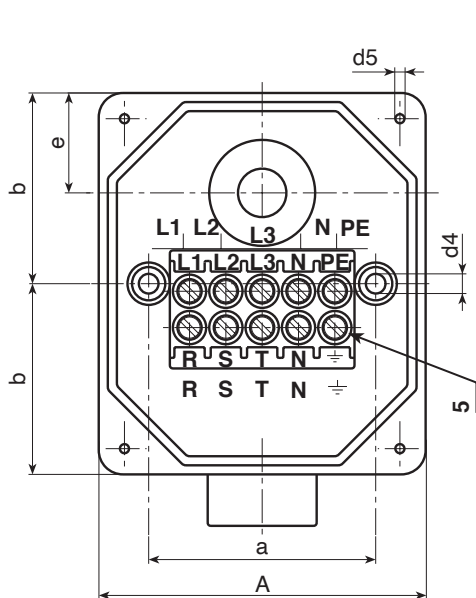
Degré de protection:

IP54.

Demandes spéciales:

- Aucune.

Produit conforme à la norme EN 50262 (20-57).



Code	Art.	A	B	H	h	d	a	b	c	e	d1	d2	d3	d4	d5	d6	g
-	R537126M20.P01	108,5	144	67,5	54,5	36	75	63	120,5	30	M20x1,5	5	M4	6	3,5	18,5	345
-	R537126M25.P01(*)	108,5	144	67,5	54,5	36	75	63	120,5	30	M25x1,5	5	M4	6	3,5	18,5	345

(*) Section de câble verrouillable: 2,5 mm² triphasé (220 V) - 1,5 mm² cinq pôles (380 V).