

R537



TÄYSIN VARUSTETTU LIITÄNTÄKOTELO, 5 LIITINTÄ, TIIVIS

Materiaalit:

(1-3) Iskunkestävä ja itsestään sammuva polystyreeni.

Pinta:

Sileä.

Väri:

Musta (RAL 9011).

Istukat:

- Rei'itetty ja kierteitetty holkki, messinkiä.
- (4) Itsekierteittävä ruuvi 4.2x22 sinkitty DIN 7981/UNI6954.
- (2) Termoplastinen kumi, 75 Shore.
- (5) Ruuvi sinkittyä terästä M4x10 DIN 84.
- (6) Liitinten takasuojus.

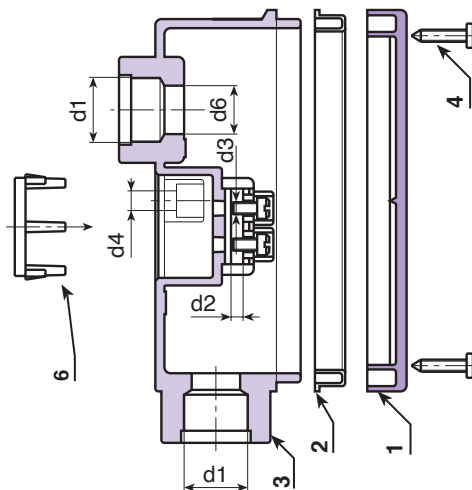
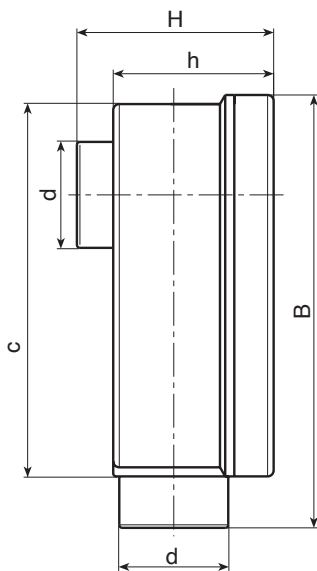
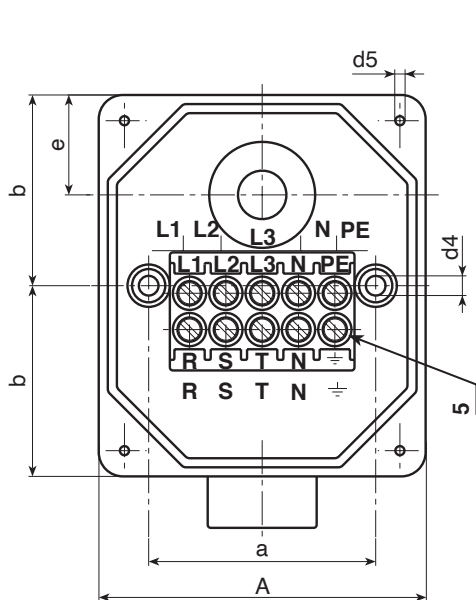
Suojausluokka:

IP54.

Erikoistilaukset:

- Ei mitään.

Standardin EN 50262 (20-57) mukainen tuote.



Koodi	Art.	A	B	H	h	d	a	b	c	e	d1	d2	d3	d4	d5	d6	
-	R537126M20.P01	108,5	144	67,5	54,5	36	75	63	120,5	30	M20x1,5	5	M4	6	3,5	18,5	345
-	R537126M25.P01(*)	108,5	144	67,5	54,5	36	75	63	120,5	30	M25x1,5	5	M4	6	3,5	18,5	345

(*) Kiristettävän johdon poikkipinta-ala: 2,5 mm² kolminapainen (220 V) - 1,5 mm² viisinapainen (380 V)