

R537



TABLERO DE BORNES COMPLETO DE 5 BORNES "ESTANCO"

Materiales:

(1-3) Poliestireno antichoque y autoextinguible.

Superficie:

Lisa.

Color:

Negro (RAL 9011).

Insertos:

Casquillo perforado y roscado de latón.

(4) Tornillo autorroscante 4.2x22 galvanizado DIN 7981/UNI6954.

(2) Goma termoplástica 75 Shore.

(5) Tornillo de acero galvanizado M4x10 DIN 84.

(6) Cubrebornes trasero.

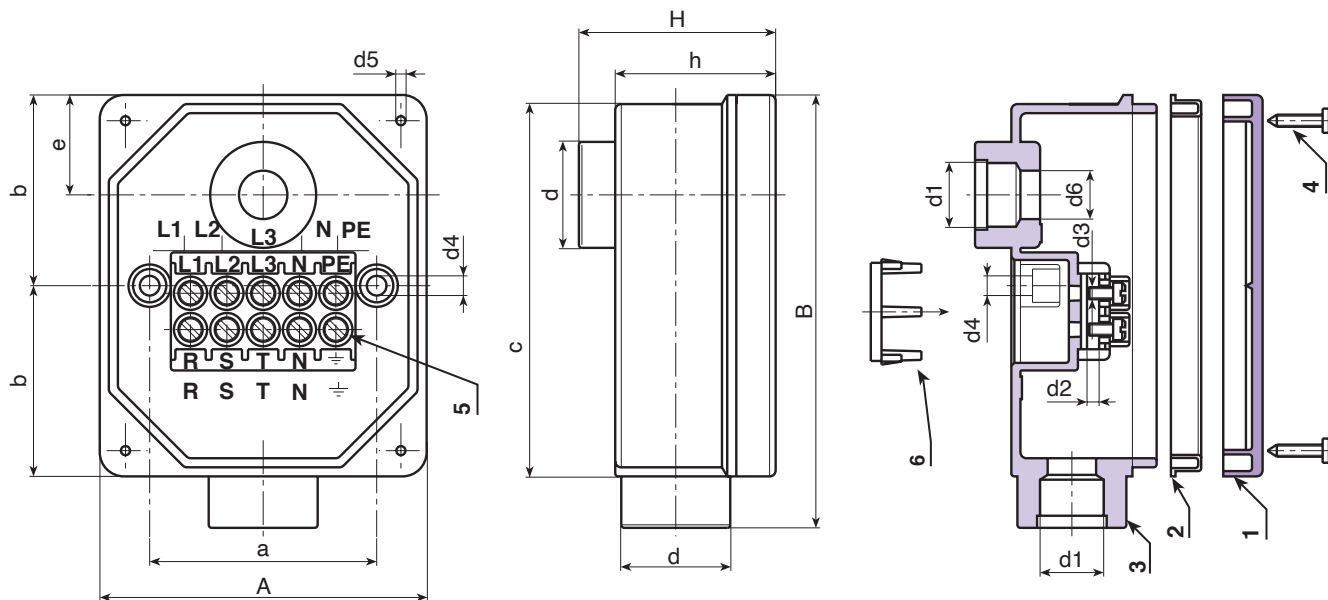
Grado de protección:

IP54.

Requerimientos especiales:

- Ninguna.

Producto conforme a la norma EN 50262 (20-57).



Código	Art.	A	B	H	h	d	a	b	c	e	d1	d2	d3	d4	d5	d6	
-	R537126M20.P01	108,5	144	67,5	54,5	36	75	63	120,5	30	M20x1,5	5	M4	6	3,5	18,5	345
-	R537126M25.P01(*)	108,5	144	67,5	54,5	36	75	63	120,5	30	M25x1,5	5	M4	6	3,5	18,5	345

(*) Sección de cable ajustable: 2,5 mm² de tres conductores (220 V) - 1,5 mm² de cinco conductores (380 V)