

R537



KLEMMENBLOCK MIT GEHÄUSE UND 5 KLEMMEN IN "KOMPAKTER" AUSFÜHRUNG

Material:

(1-3) Stoßfestes und selbstverlöschendes Polystyrol.

Oberfläche:

Glatt.

Farbe:

Schwarz (RAL 9011).

Einsatz:

- Gewindebuchse aus Messing.
- (4) Gewindeschneidende Schraube 4.2x22 verzinkt DIN 7981/ UNI6954.
- (2) Thermoplastischer Kunststoff 75 Shore.
- (5) Schraube aus verzinktem Stahl M4x10 DIN 84.
- (6) Hintere Klemmenabdeckung.

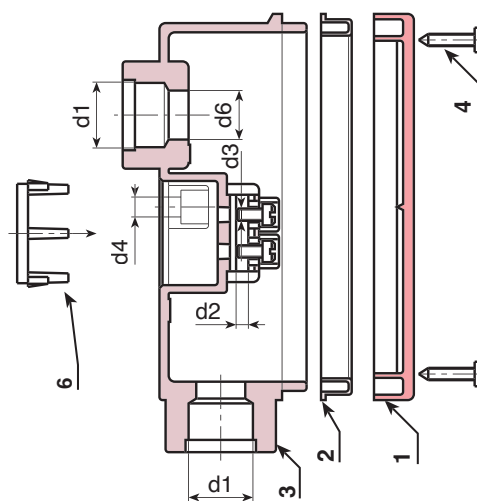
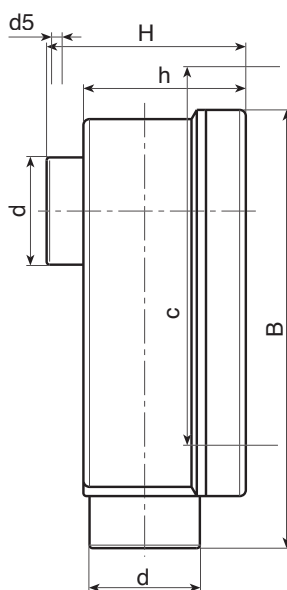
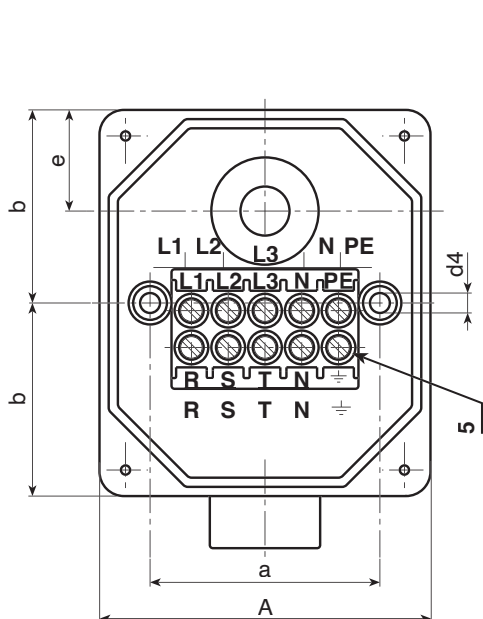
Schutzart:

IP54.

Weitere Möglichkeiten:

- Keine.

Produkt entspricht der Norm EN 50262 (20-57).



Code	Art.	A	B	H	h	d	a	b	c
R537126M20.0001	R537126M20.P01	108,5	144	67,5	54,5	36	75	63	120,5
R537126M25.0001	R537126M25.P01(*)	108,5	144	67,5	54,5	36	75	63	120,5

e	d1	d2	d3	d4	d5	d6	g
30	M20x1,5	5	M4	6	3,5	18,5	345
30	M25x1,5	5	M4	6	3,5	18,5	345

(*) Geeignet für Kabelquerschnitt: 2,5mm² dreipolig (220V) - 1,5 mm² fünfpolig (380V)

