

R536



КРЫШКА С ОТВЕРСТИЯМИ ПО ДИАГОНАЛИ И ПАТРУБКОМ

Материалы:

Противоударный и самогасящийся полистирол.

Поверхность:

Гладк.

Цвет:

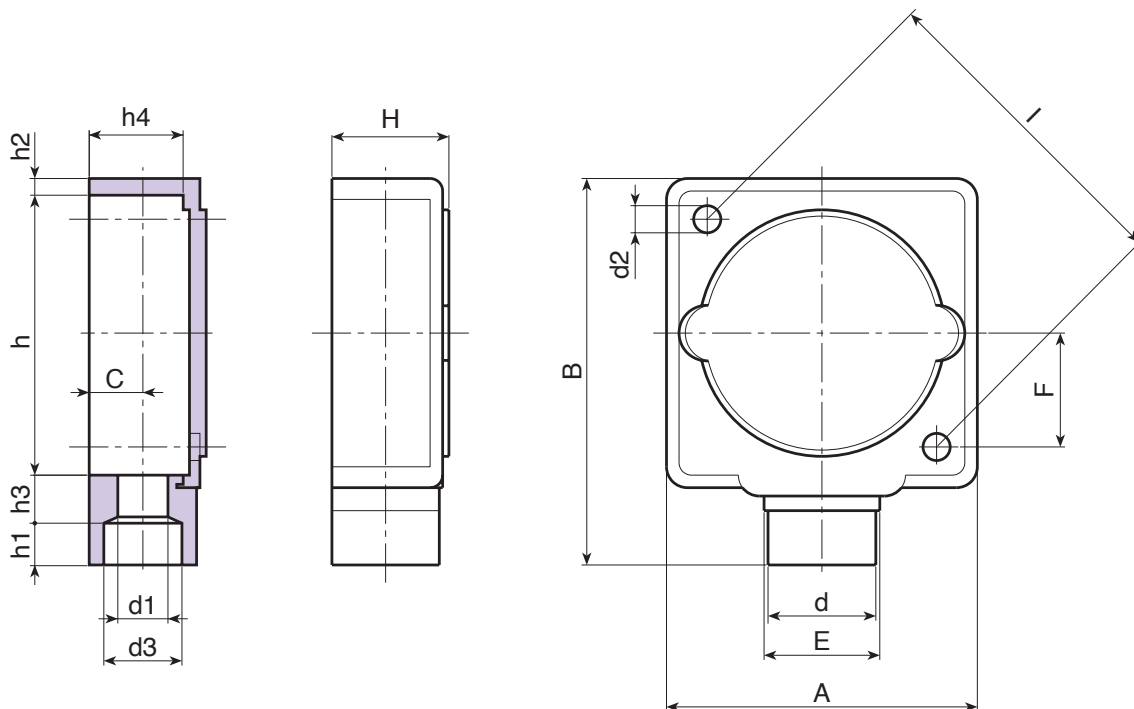
Черн. (RAL 9011).

Специальные запросы:

- Нет.

Совместимые комплектующие:

Клеммная колодка R532 [стр. 709].



T

Код	Арт.	A	B	H	I	C	E	F	d	d1	d2	d3	h	h1	h2	h3	h4	g
-	R53676.P01	75	92	29	78,5	13	28	28	26	12	6,5	19	67	11,5	4	10	23	57