

R536



POKRYWA PUSZKI LISTWY ZACISKOWEJ Z OTWORAMI PO PRZEKĄTNEJ I OTWOREM NAPOWIETRZAJĄCYCM

Materiały:

Polistyren wysokoudarowy, samogasnący.

Powierzchnia:

Gładka.

Kolor:

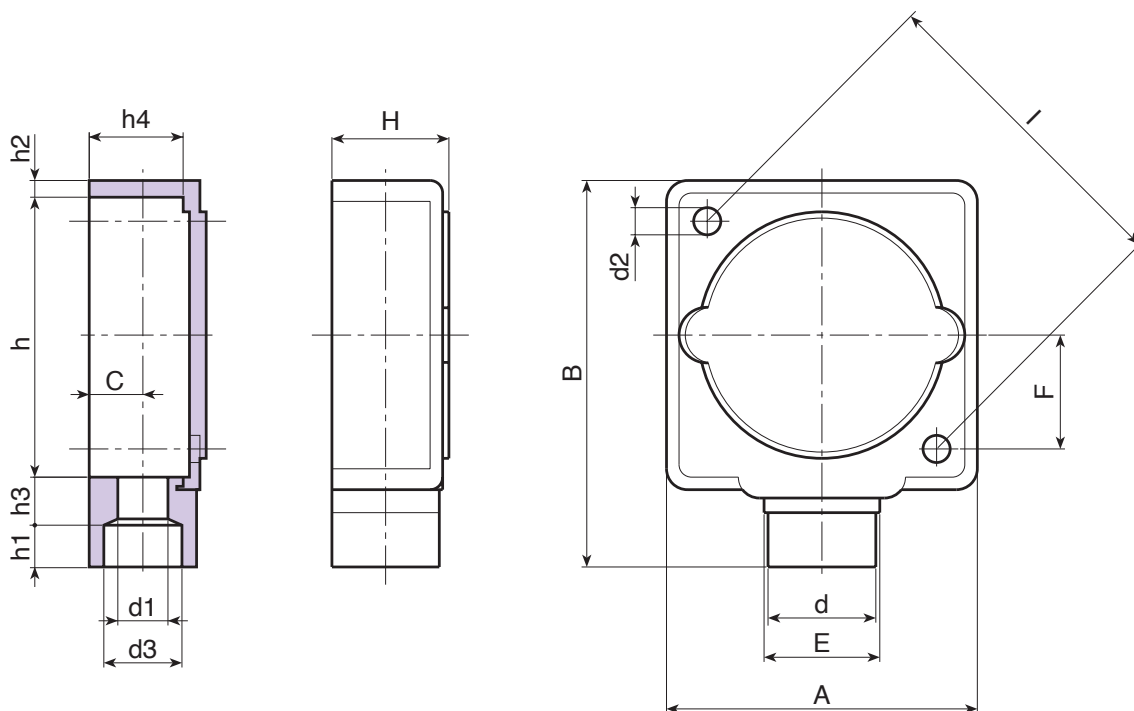
Czarny (RAL 9011).

Wykonanie na specjalne zamówienie:

- Nie uwzględnia się.

Elementy kompatybilne:

Listwa zaciskowa R532 [str. 709].



T

Kod	Art.	A	B	H	I	C	E	F	d	d1	d2	d3	h	h1	h2	h3	h4	g
-	R53676.P01	75	92	29	78,5	13	28	28	26	12	6,5	19	67	11,5	4	10	23	57