

# R536



## AFDEKKING KLEMMENBORD MET DIAGONALE BORINGEN EN WARTEL

**Materiaal:**

Schokbestendig en zelfdovend polystyreen.

**Oppervlak:**

Glad.

**Kleur:**

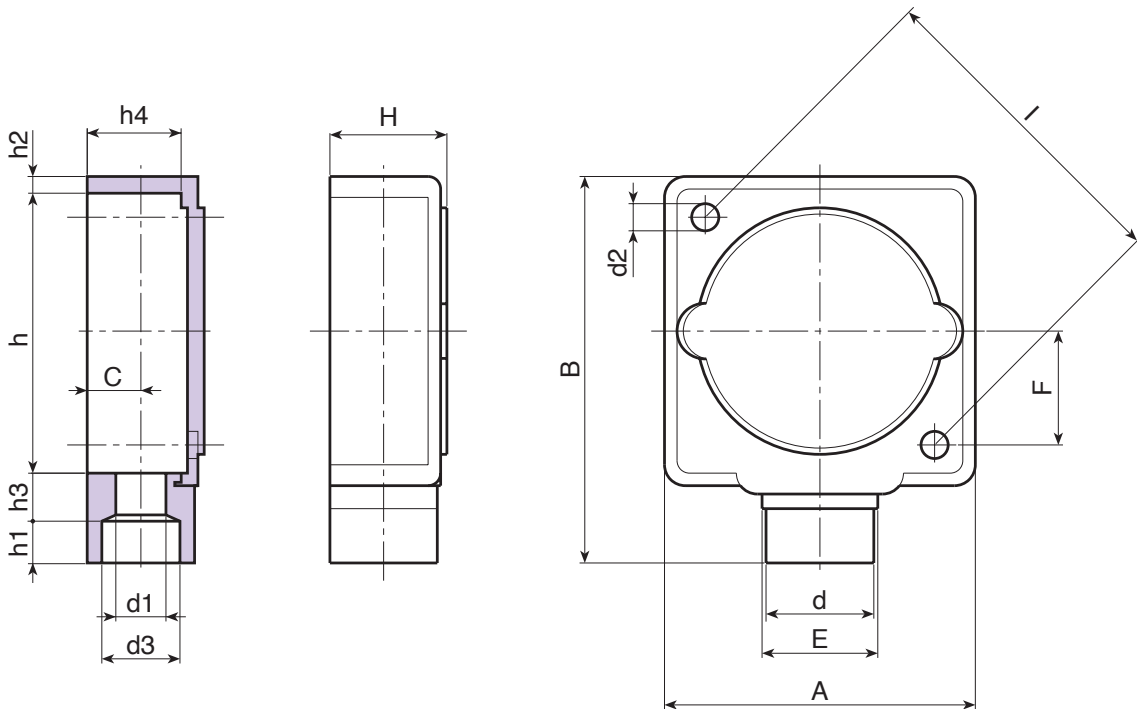
Zwart (RAL 9011).

**Speciale verzoeken:**

- Geen.

**Compatibele accessoires:**

Klemmenbord R532 [pag. 709].



T

Code	Art.	A	B	H	I	C	E	F	d	d1	d2	d3	h	h1	h2	h3	h4	g
-	R53676.P01	75	92	29	78,5	13	28	28	26	12	6,5	19	67	11,5	4	10	23	57