

# R536



## LIITÄNTÄKOTELON SUOJAKANSI, REIÄT DIAGONAALISESTI, SYÖTTÖAUKKO

### Materiaalit:

Iskunkestävä ja itsestään sammuva polystyreeni.

### Pinta:

Sileä.

### Väri:

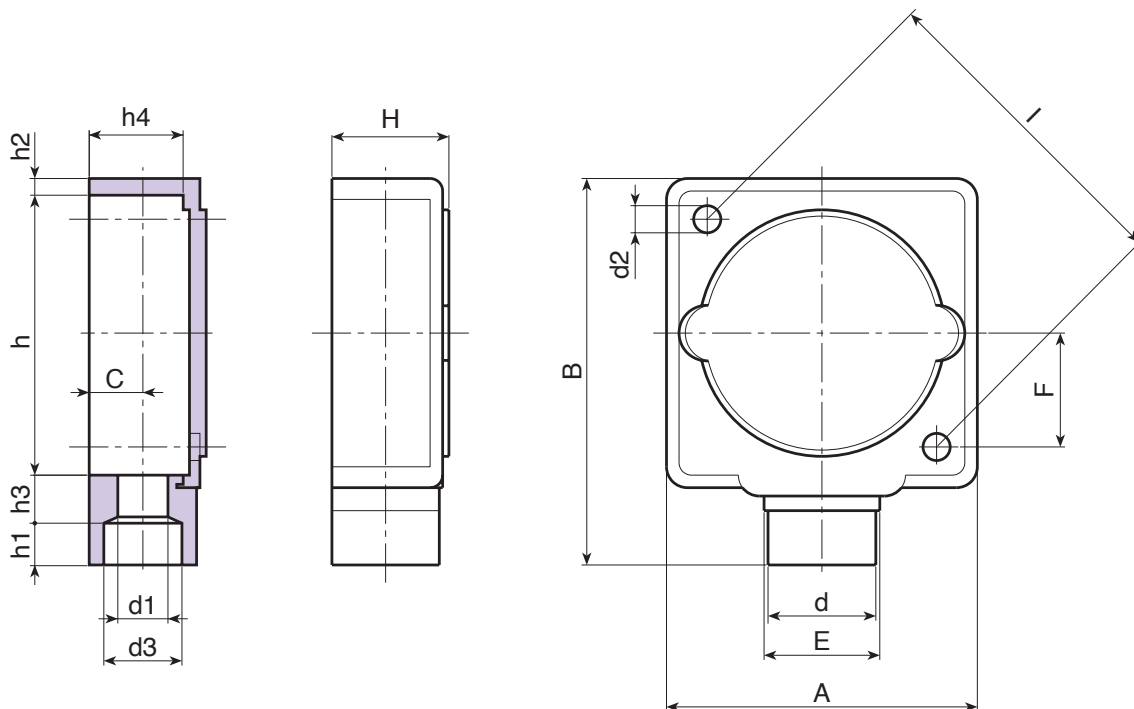
Musta (RAL 9011).

### Erikoistilaukset:

- Ei mitään.

### Yhteensopivat lisälaitteet:

Liitäntäkotelo R532 [sivulla 709].



T

Koodi	Art.	A	B	H	I	C	E	F	d	d1	d2	d3	h	h1	h2	h3	h4	g
-	R53676.P01	75	92	29	78,5	13	28	28	26	12	6,5	19	67	11,5	4	10	23	57