

R535



COBERTURA PARA BLOCO DE TERMINAIS COM BASE E VEDAÇÃO COM ABERTURA PG16

Materiais:

(1-2-4) Poliestireno anticollisão e autoextinguível.
(3-5) Borracha termoplástica 75 Shore.

Superfície:

Lisa.

Cor:

Preto (RAL 9011).

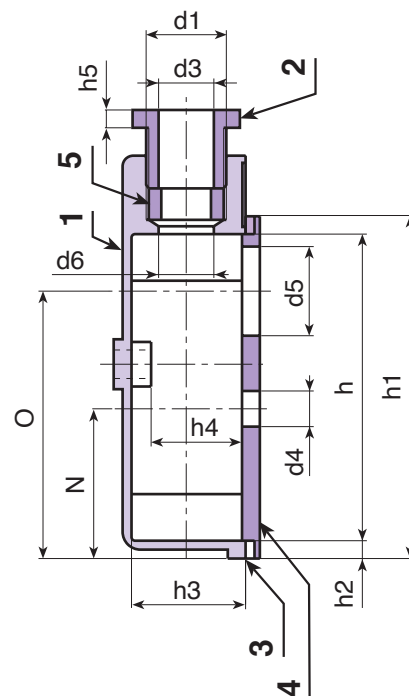
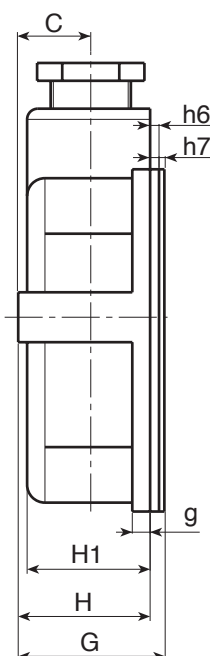
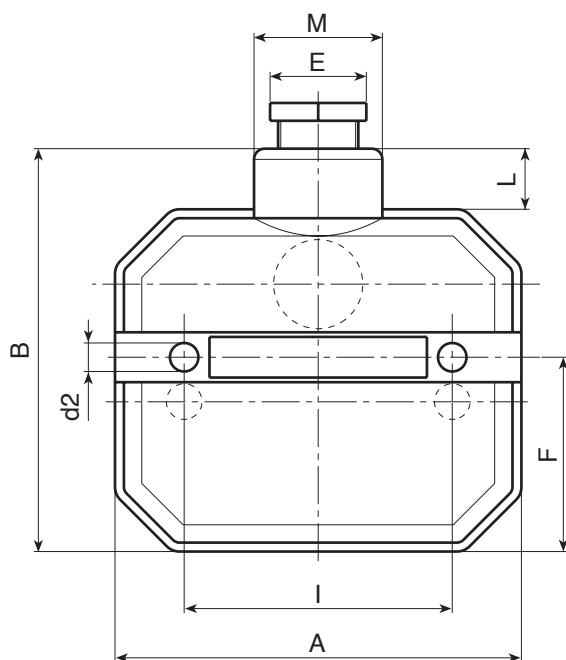
Pedidos especiais:

- Nenhum.

Acessórios compatíveis:

Bloco de terminais R530 [pág. 707].

Bloco de terminais R534 [pág. 711].



Código	art.	A	B	C	E	F	G	H	H1	I	L	M	N	O	
-	R535114.P01	114	114	20,5	27	53,5	41,5	37	35	75	18	35,5	42	75	
d1	d2	d3	d4	d5	d6	g	h	h1	h2	h3	h4	h5	h6	h7	g
PG16	7,5	17,5	9	25	16	5	86	96	5	32,5	25	5	2,5	4	115