

R535



POKRYWA PUSZKI LISTWY ZACISKOWEJ Z PODSTAWĄ I USZCZELKĄ, Z OTWOREM NAPOWIETRZAJĄCYM PG16

Materiały:

(1-2-4) Polistyren wysokoudarowy, samogasnący.
(3-5) Kauczuk termoplastyczny 75 Shore.

Powierzchnia:

Gładka.

Kolor:

Czarny (RAL 9011).

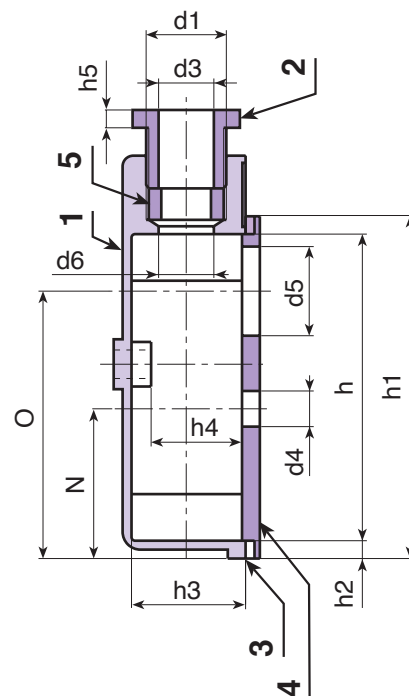
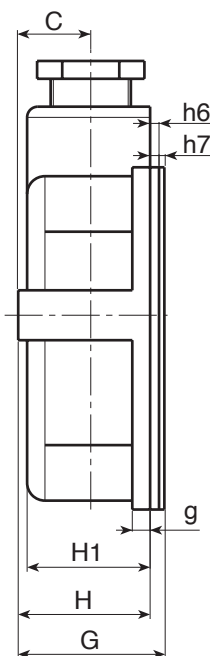
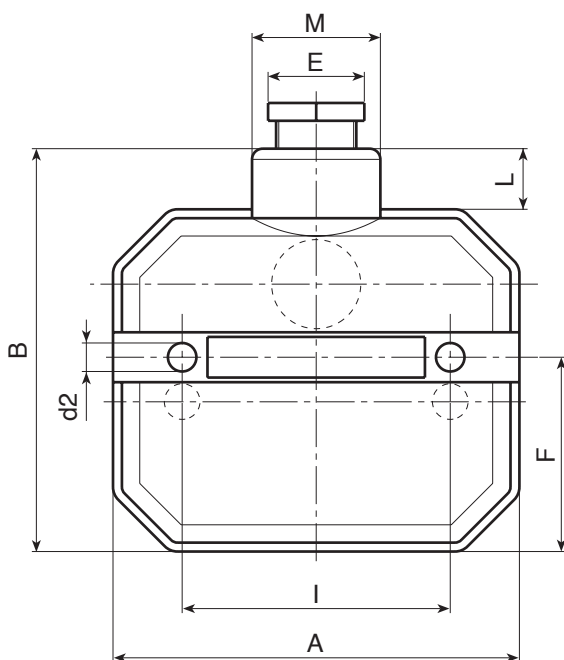
Wykonanie na specjalne zamówienie:

- Nie uwzględnia się.

Elementy kompatybilne:

Listwa zaciskowa R530 [str. 707].

Listwa zaciskowa R534 [str. 711].



Kod	art.	A	B	C	E	F	G	H	H1	I	L	M	N	O	
-	R535114.P01	114	114	20,5	27	53,5	41,5	37	35	75	18	35,5	42	75	
d1	d2	d3	d4	d5	d6	g	h	h1	h2	h3	h4	h5	h6	h7	g
PG16	7,5	17,5	9	25	16	5	86	96	5	32,5	25	5	2,5	4	115