

R535



AFDEKKING KLEMMENBORD MET BASISPLAAT EN PAKKING MET WARTEL PG16

Materiaal:

(1-2-4) Schokbestendig en zelfdovend polystyreen.
(3-5) Thermoplastisch vulkanisat 75 Shore.

Oppervlak:

Glad.

Kleur:

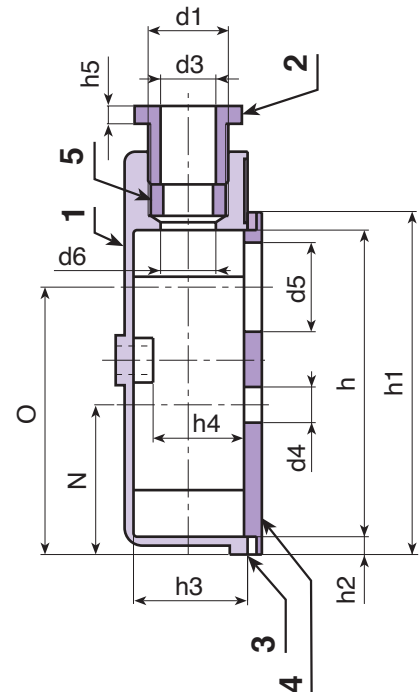
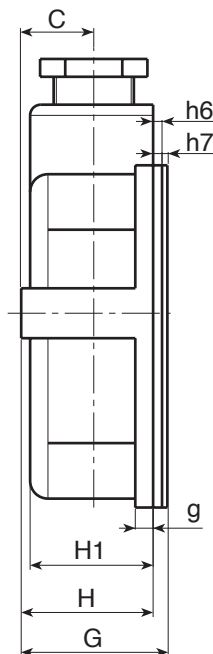
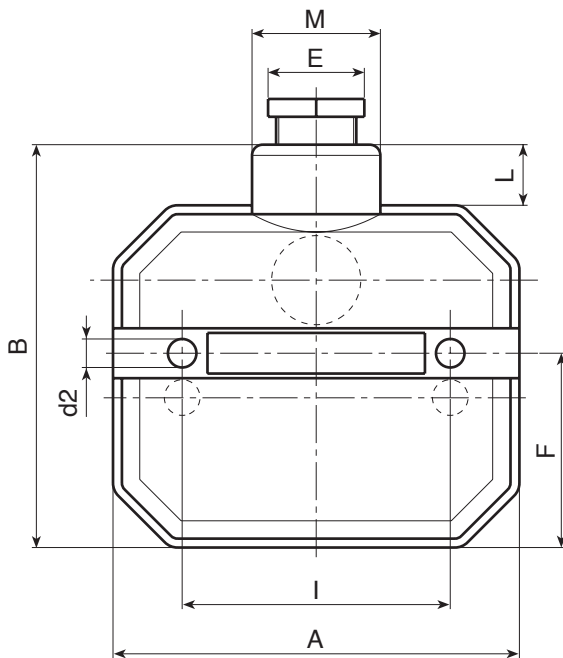
Zwart (RAL 9011).

Speciale verzoeken:

- Geen.

Compatibele accessoires:

Klemmenbord R530 [pag. 707].
Klemmenbord R534 [pag. 711].



Code	art.		A	B	C	E	F	G	H	H1	I	L	M	N	O
-	R535114.P01		114	114	20,5	27	53,5	41,5	37	35	75	18	35,5	42	75
d1	d2	d3	d4	d5	d6	g	h	h1	h2	h3	h4	h5	h6	h7	g
PG16	7,5	17,5	9	25	16	5	86	96	5	32,5	25	5	2,5	4	115