

# R535



## CACHE-BOÎTE À BORNES AVEC BASE ET JOINT AVEC ORIFICE PG16

### Matériaux :

(1-2-4) Polystyrène antichocs et autoextinguible.  
(3-5) Caoutchouc thermoplastique 75 Shore.

### Surface :

Lisse.

### Couleur :

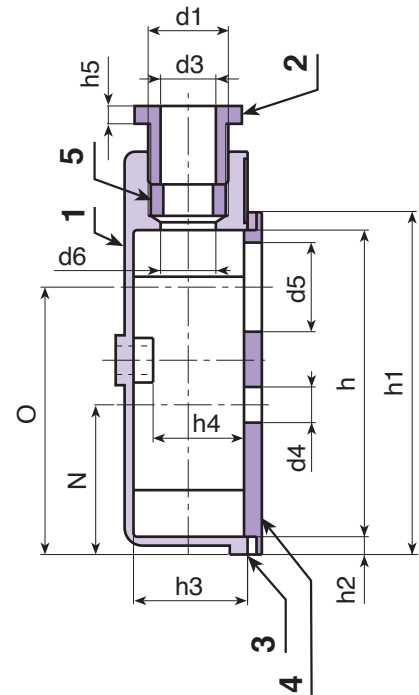
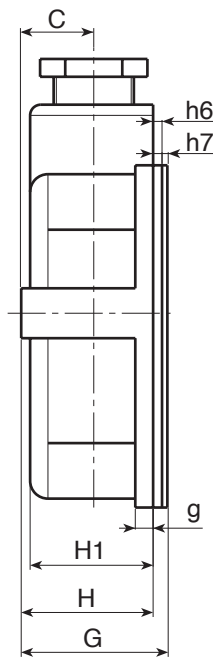
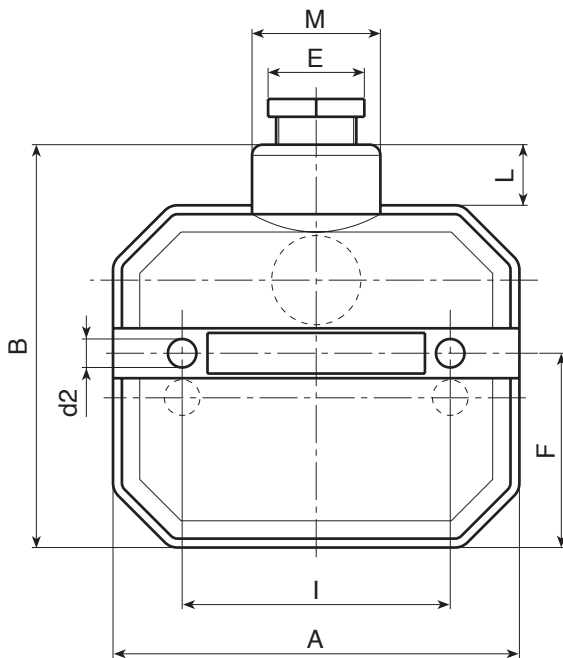
Noir (RAL 9011).

### Demandes spéciales :

- Aucune.

### Accessoires compatibles :

Boîte à bornes R530 [page 707].  
Boîte à bornes R534 [page 711].



Code	art.		A	B	C	E	F	G	H	H1	I	L	M	N	O
-	R535114.P01		114	114	20,5	27	53,5	41,5	37	35	75	18	35,5	42	75
d1	d2	d3	d4	d5	d6	g	h	h1	h2	h3	h4	h5	h6	h7	g
PG16	7,5	17,5	9	25	16	5	86	96	5	32,5	25	5	2,5	4	115