

R535



LIITÄNTÄKOTELON SUOJAKANSI, MUKANA ALUSTA JA TIIVISTE, SYÖTTÖAUKKO PG16

Materiaalit:

(1-2-4) Iskunkestävä ja itsestään sammuva polystyreeni.
(3-5) Termoplastinen kumi, 75 Shore.

Pinta:

Sileä.

Väri:

Musta (RAL 9011).

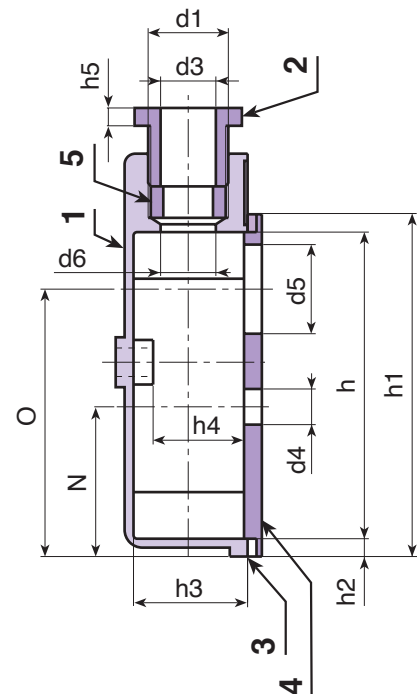
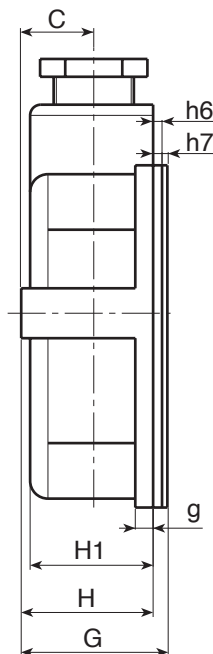
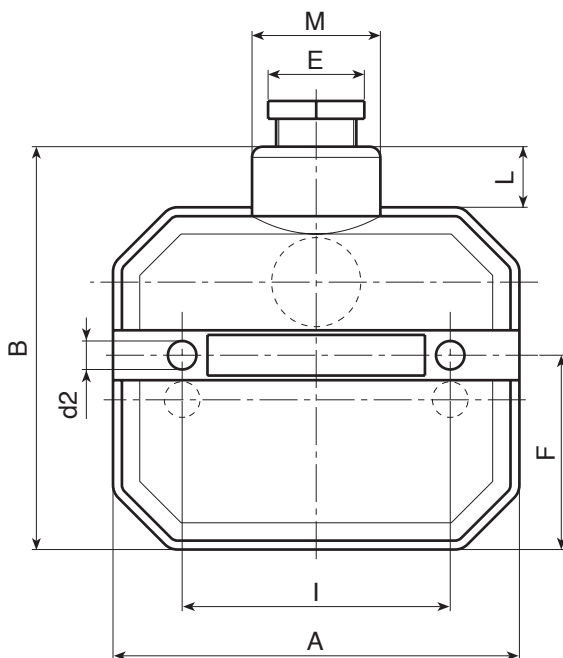
Erikoistilaukset:

- Ei mitään.

Yhteensopivat lisälaitteet:

Liitäntäkotelo R530 [sivulla 707].

Liitäntäkotelo R534 [sivulla 711].



Koodi	art.	A	B	C	E	F	G	H	H1	I	L	M	N	O	
-	R535114.P01	114	114	20,5	27	53,5	41,5	37	35	75	18	35,5	42	75	
d1	d2	d3	d4	d5	d6	g	h	h1	h2	h3	h4	h5	h6	h7	g
PG16	7,5	17,5	9	25	16	5	86	96	5	32,5	25	5	2,5	4	115