

R535



TAPA PARA TABLERO DE BORNES CON BASE Y JUNTA CON ABERTURA DE ACCESO PG16

Materiales:

(1-2-4) Poliestireno antichoque y autoextinguible.
(3-5) Goma termoplástica 75 Shore.

Superficie:

Lisa.

Color:

Negro (RAL 9011).

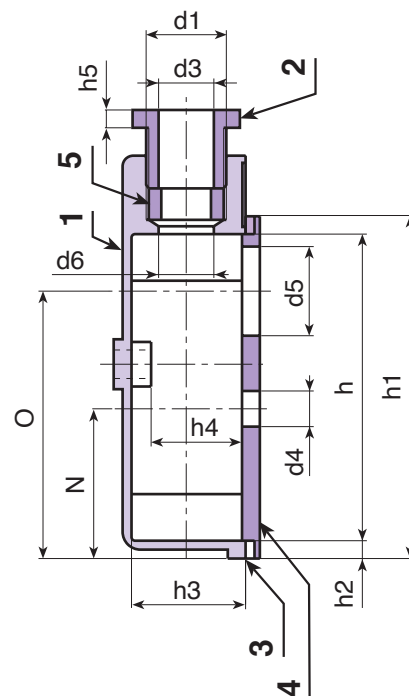
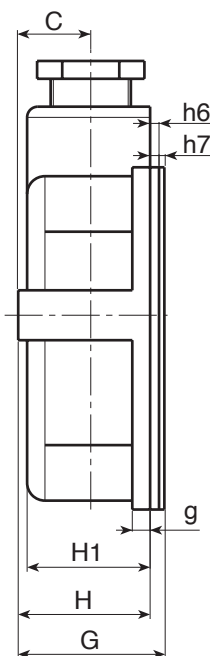
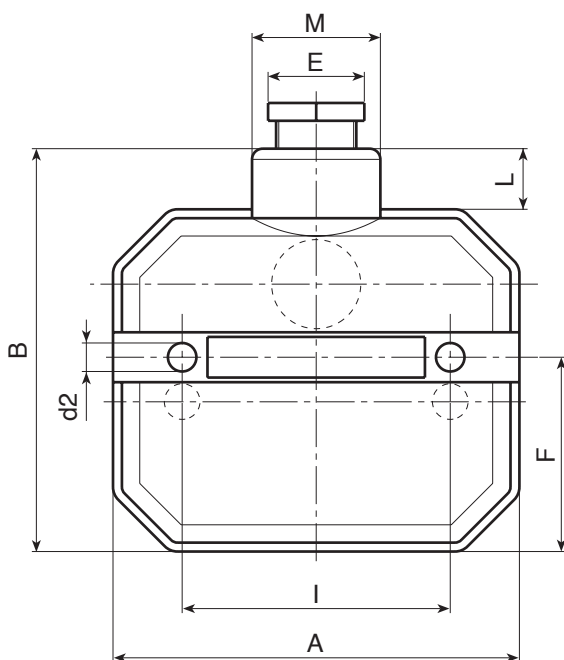
Requerimientos especiales:

- Ninguna.

Accesorios compatibles:

Tablero de bornes R530 [pág. 707].

Tablero de bornes R534 [pág. 711].



Código	art.	A	B	C	E	F	G	H	H1	I	L	M	N	O	
-	R535114.P01	114	114	20,5	27	53,5	41,5	37	35	75	18	35,5	42	75	
d1	d2	d3	d4	d5	d6	g	h	h1	h2	h3	h4	h5	h6	h7	g
PG16	7,5	17,5	9	25	16	5	86	96	5	32,5	25	5	2,5	4	115