

R533



COBERTURA PARA BLOCO DE TERMINAIS PEQUENO COM ABERTURA

Materiais:

Poliestireno anticisão e autoextinguível.

Superfície:

Lisa.

Cor:

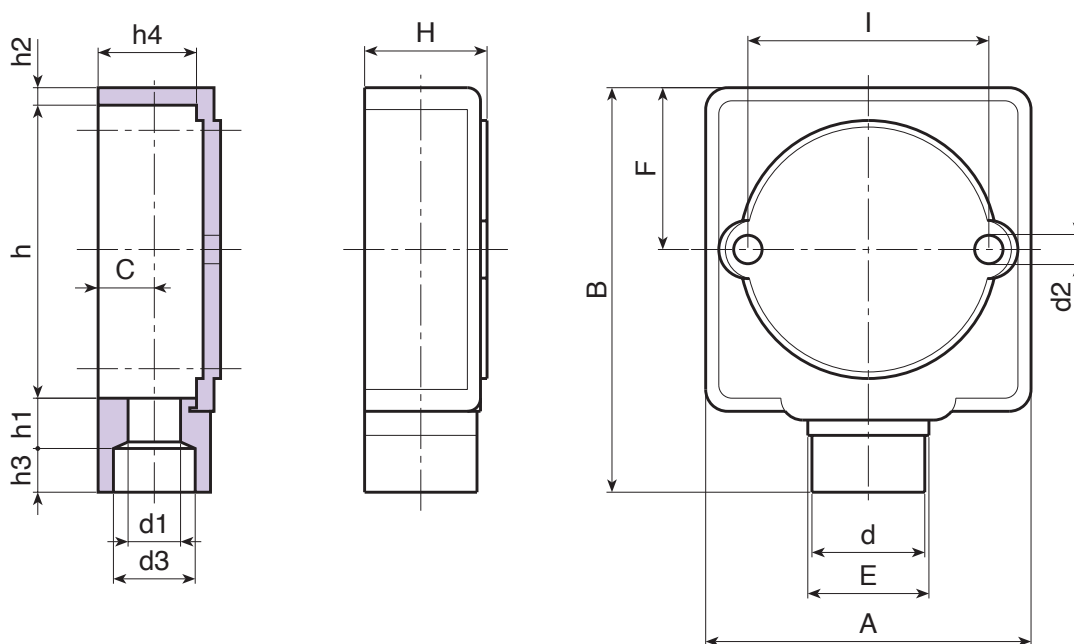
Preto (RAL 9011).

Pedidos especiais:

- Nenhum.

Acessórios compatíveis:

Bloco de terminais R532 [pág. 709].



Código	Art.	A	B	H	I	C	E	F	d	d1	d2	d3	h	h1	h2	h3	h4	g
-	R53376.P01	75	92	29	53	13	28	37,5	26	12	6,5	19	67	11,5	4	10	23	57