

# R533



## POKRYWA PUSZKI MAŁEJ LISTWY ZACISKKOWEJ Z OTWOREM NAPOWIETRZAJĄCYM

### Materiały:

Polistyren wysokoudarowy, samogasnący.

### Powierzchnia:

Gładka.

### Kolor:

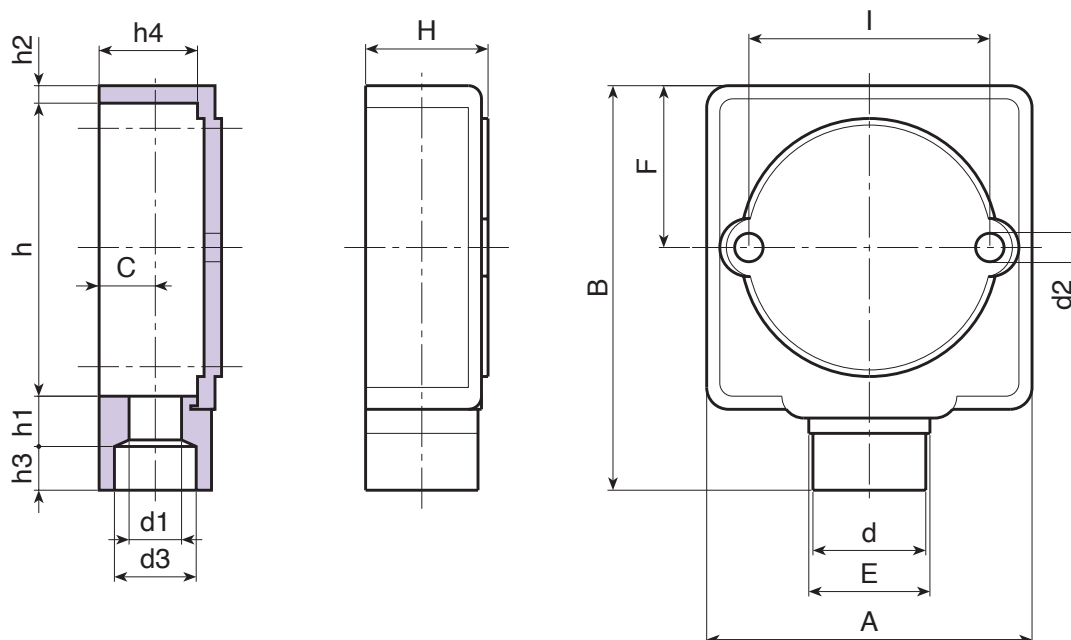
Czarny (RAL 9011).

### Wykonanie na specjalne zamówienie:

- Nie uwzględnia się.

### Elementy kompatybilne:

Listwa zaciskowa R532 [str. 709].



Kod	Art.	A	B	H	I	C	E	F	d	d1	d2	d3	h	h1	h2	h3	h4	g
-	R53376.P01	75	92	29	53	13	28	37,5	26	12	6,5	19	67	11,5	4	10	23	57