

R533

COUVERCLE DE BOÎTE À BORNES PETITE AVEC ORIFICE



Matériaux:

Polystyrène antichocs et autoextinguible.

Surface:

Lisse.

Couleur:

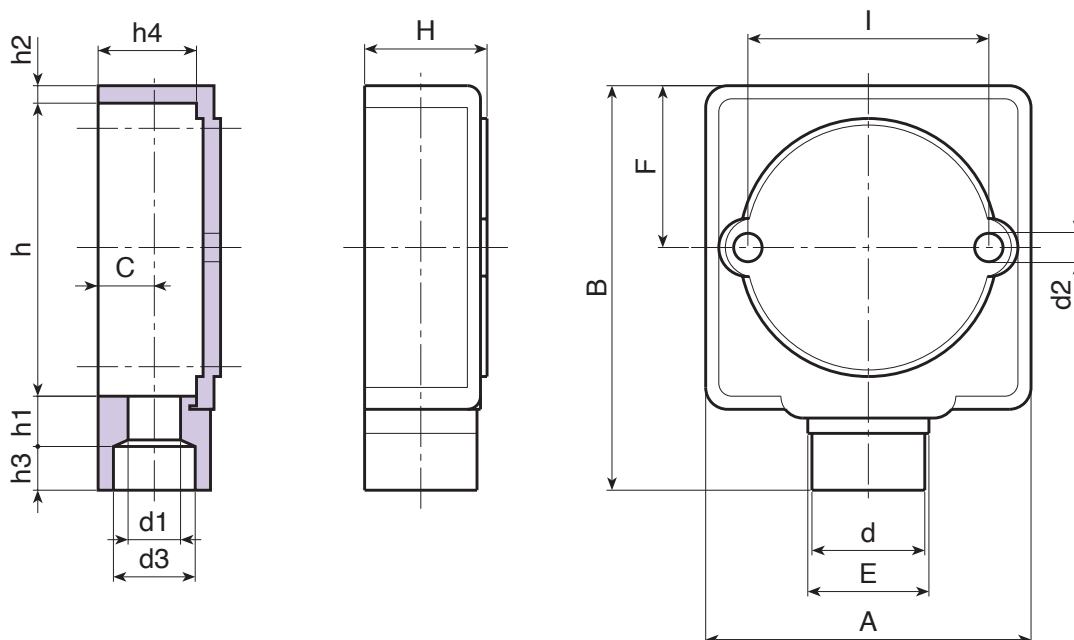
Noir (RAL 9011).

Demandes spéciales:

- Aucune.

Accessoires compatibles:

Boîte à bornes R532 [page 709].



Code	Art.	A	B	H	I	C	E	F	d	d1	d2	d3	h	h1	h2	h3	h4	g
-	R53376.P01	75	92	29	53	13	28	37,5	26	12	6,5	19	67	11,5	4	10	23	57